

BAYLAN

SU SAYAÇLARI

TK-2

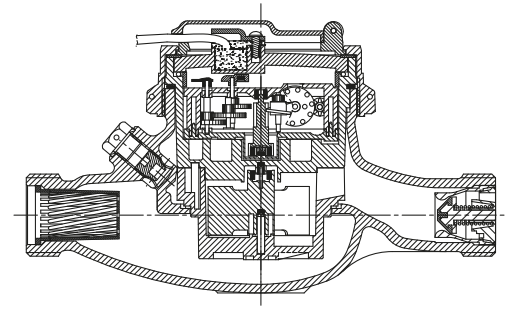
Çok Hüzmeli

Kuru Tip



GENEL ÖZELLİKLERİ

- MID (Ölçü aleti direktifi) Sertifikalı
- İçme suyuna uygunluk • Çekvalf
- Reed sensör ile okuma • 1/10/100 lt'de 1 pals çıkışı
- Düşük basınç kaybı • 3 yıl garanti
- İlk hareket debisinde yüksek hassasiyet
- Vakumlu ve manyetik korumalı mekanizma
- 360° dönen kapak • Optik Okumaya uygunluk
- Uzaktan okumaya uygunluk (Opsiyonel)
- Paslanmaz Çelik Mekanizma Çanağı (Opsiyonel)
- Korozyona dirençli elektrostatik boyalı pirinç gövde
- 50 °C ye kadar olan soğuk sular için
- Uzun ömürlü ve bakımsız çalışma
- Yıllarca yedek parça ve servis sağlama



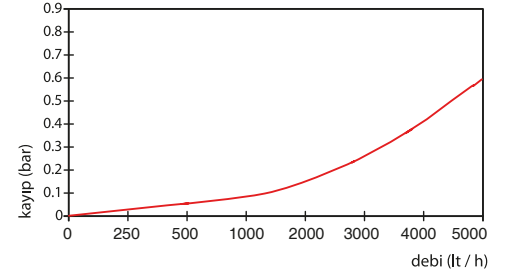
PERFORMANS ÖZELLİKLERİ

Sürekli Debisi	Q3 (m ³ /h) : 4
Aşırı Yükleme Debisi	Q4 (m ³ /h) : 5
Geçiş Debisi	Q2 (m ³ /h) : 0.064 0.0512 0.04 0.032
Minimum Debi	Q1 (m ³ /h) : 0.04 0.032 0.025 0.02
Q3/Q1 (MI-001 OIML R49)	: 100 125 160 200
İlk Hareket Debisi	Qi (l/h) : 6
Maksimum Çalışma Basıncı	(bar) : 16
Maksimum Çalışma Sıcaklığı	(°C) : 50
Basınç Kaybı	(bar) : 0.6
Maksimum Kayıt Kapasitesi	(m ³) : 99999
En Küçük Okuma Bölüntüsü	(m ³) : 0.00005
Sınıf	: Sınıf 1/2
Şebekeye Bağlanış	: Yatay
Birim Ağırlık	(kg) : 1.21
Koli Ağırlığı (Rakorlar Hariç)	(kg) : 12.86
Koli Ağırlığı (Rakorlar Dahil)	(kg) : 14.66
Kolideki Sayaç Sayısı	: 10
Koli Ebatları	(cm) : 25x46.5x22

BOYUTLAR

Anma çapı	DN	20	mm
Bağlantı Çapı	D	G1	B
Toplam Yükseklik	H	110	mm
Eksen Yüksekliği	h	33	mm
Boy	L	190	mm
Genişlik	B	92,2	mm
Rakorlu Boy	LB	270	mm

BASINÇ KAYBI GRAFİĞİ



HATA EĞRİSİ GRAFİĞİ

