

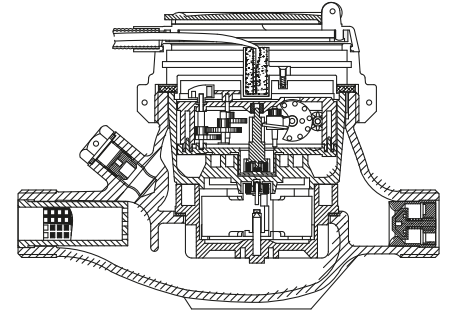
# BAYLAN

## SU SAYAÇLARI

## TK-4

### Çok Hüzmeli

### Kuru Tip



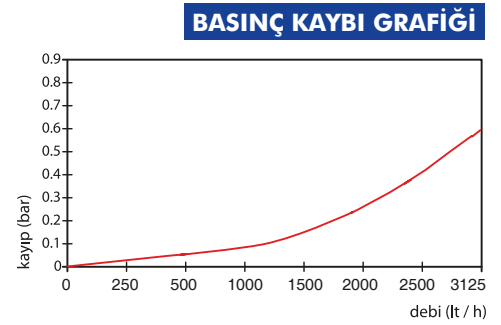
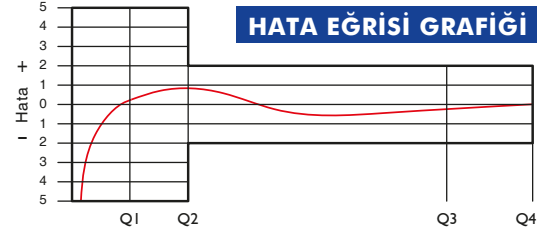
### GENEL ÖZELLİKLERİ

- MID (Ölçü aleti direktifi) Sertifikalı
- Reed sensör ile okuma • 1/10/100 lt'de 1 pals çıkışı
- Optik Okumaya uygunluk
- Uzaktan okumaya uygunluk (Opsiyonel)
- İçme suyuna uygunluk
- Düşük basınç kaybı • 3 yıl garanti
- İlk hareket debisinde yüksek hassasiyet
- Vakumlu ve manyetik korumalı mekanizma
- 360° dönen kapak • Çekvalf
- Korozyona dirençli elektrostatik boyalı pirinç gövde
- 60 °C ye kadar olan soğuk sular için
- Uzun ömürlü ve bakımsız çalışma
- Yıllarca yedek parça ve servis sağlama



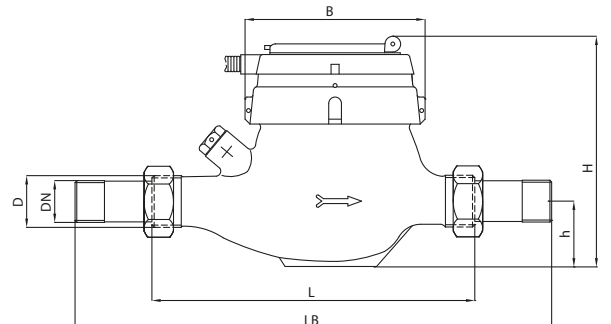
### PERFORMANS ÖZELLİKLERİ

Aşırı Yükleme Debisi	Q4	m <sup>3</sup> /h	3,125		
Sürekli Debisi	Q3	m <sup>3</sup> /h	2,5		
Geçiş Debisi	Q2	m <sup>3</sup> /h	0,025	0,02	0,016
Minimum Debi	Q1	m <sup>3</sup> /h	0,0156	0,125	0,01
Q3/Q1 (MI-001 OIML R49)	-		160	200	250
Şebekeye Bağlanış	-	Yatay			
İlk Hareket Debisi	Qi	l/h	5		
Maksimum Çalışma Basıncı		bar	16		
Maksimum Çalışma Sıcaklığı		°C	50		
Basınç Kaybı		bar	0,6		
Maksimum Kayıt Kapasitesi		m <sup>3</sup>	9999/99999/99999,99/99999,999		
En Küçük Okuma Bölüntüsü		m <sup>3</sup>	0.00005		
Sınıf			Sınıf 1 / Sınıf 2		
Kolideki Sayaç Sayısı	-		10		



### BOYUTLAR

Anma Çapı	DN	15	mm
Bağlantı Çapı	D	G 3/4	B
Toplam Yükseklik	H	117	mm
Eksen Yüksekliği	h	35	mm
Boy	L	165	mm
Genişlik	B	95	mm
Rakorlu Boy	LB	245	mm
Birim Ağırlık		1,39	kg
Koli Ağırlığı (Rakorlar Hariç)		13,30	kg
Koli Ağırlığı (Rakorlar Dahil)		15,89	kg
Koli Ebatları		27x48x20	cm



"Ürünlerimizde yapmış olduğumuz sürekli iyileştirme çalışmalarından dolayı, önceden haber vermeden ürün dizayn ve yapısında değişiklik yapma hakkını saklı tutarız."