

BAYLAN

SU SAYAÇLARI

TK-5C

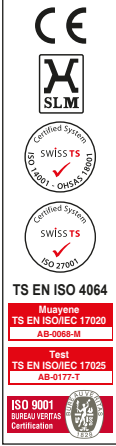
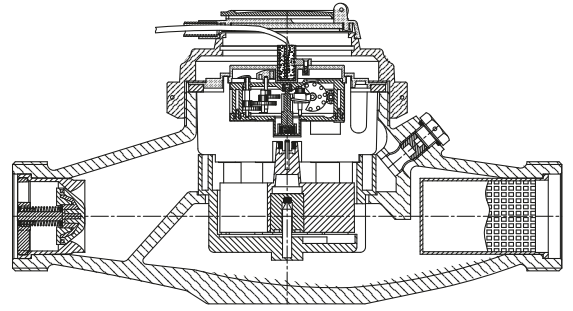
Çok Hüzmeli

Kuru Tip



GENEL ÖZELLİKLERİ

- MID (Ölçü aleti direktifi) Sertifikalı
- Reed sensör ile okuma
- 1/10/100 lt'de 1 pals çıkışı
- Optik Okumaya uygunluk
- Paslanmaz Çelik Mekanizma Çanağı (Opsiyonel)
- İçme suyuna uygunluk
- Korozyona dirençli elektrostatik boyalı piring gövde
- Çok hüzmeli tasarımı ile uzun ömür
- Düşük basınç kaybı • 3 yıl garanti
- İlk hareket debisinde yüksek hassasiyet
- Vakumlu mekanizma • Çekvalf
- 360° dönen kapak
- 50 °C ye kadar olan soğuk sular için
- Uzun ömürlü ve bakımsız çalışma
- Yıllarca yedek parça ve servis sağlama



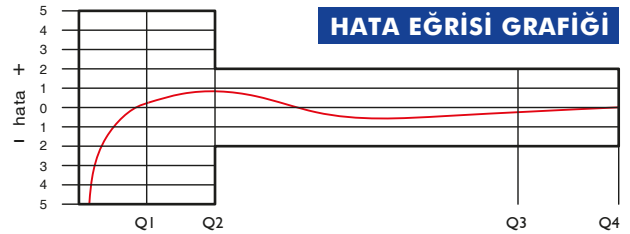
PERFORMANS ÖZELLİKLERİ

Aşırı Yükleme Debisi	Q4	m ³ /h	20
Sürekli Debisi	Q3	m ³ /h	16
Geçiş Debisi	Q2	m ³ /h	0,16
Minimum Debi	Q1	m ³ /h	0,10
Q3/Q1 (MI-001 OIML R49)	-		160
Şebekeye Bağlanış	-		Yatay
İlk Hareket Debisi	Qi	l/h	15
Maksimum Çalışma Basıncı		bar	16
Maksimum Çalışma Sıcaklığı		°C	50
Basınç Kaybı		bar	0,6
Maksimum Kayıt Kapasitesi		m ³	99999
En Küçük Okuma Bölüntüsü		m ³ /h	0.00005
Kolideki Sayaç Sayısı	-		4
Koli Ebatları		cm	30x33x35,5

BOYUTLAR

Anma Çapı	DN	40	mm
Bağlantı Çapı	D	G 2	B
Toplam Yükseklik	H	148	mm
Eksen Yüksekliği	h	44,5	mm
Boy	L	300	mm
Genişlik	B	131	mm
Rakorlu Boy	LB	438	mm
Birim Ağırlık		4,27	kg
Koli Ağırlığı (Rakorlar Hariç)		18,65	kg
Koli Ağırlığı (Rakorlar Dahil)		22,61	kg

HATA EĞRİSİ GRAFİĞİ



BASINÇ KAYBI GRAFİĞİ

