

BAYLAN

SU SAYAÇLARI

TK-7C

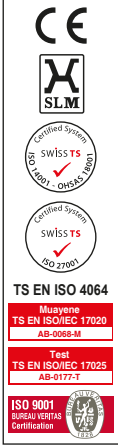
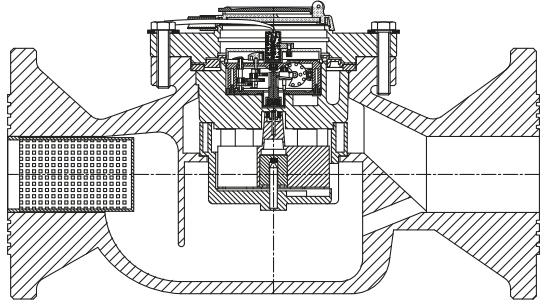
Çok Hızlı

Kuru Tip



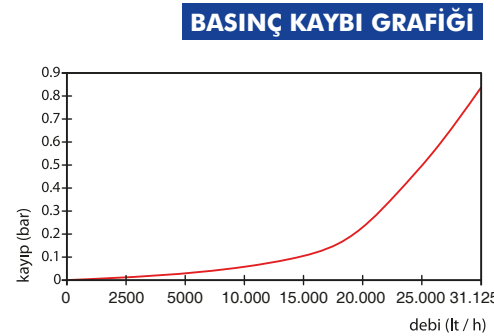
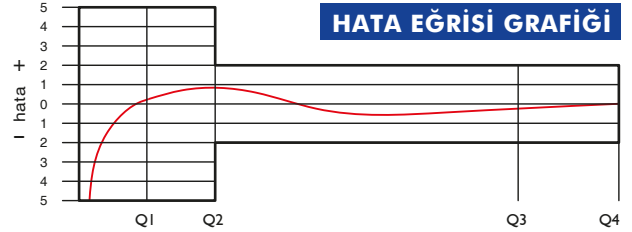
GENEL ÖZELLİKLERİ

- MID (Ölçü aleti direktifi) Sertifikalı
- Reed sensör ile okuma
- 1/10/100 lt'de 1 pals çıkışı
- Çok hızlı tasarımı ile uzun ömür
- Düşük basınç kaybı • İçme suyuna uygunluk
- İlk hareket debisinde yüksek hassasiyet
- 360° dönen kapak
- Korozyona dirençli elektrostatik boyalı GG25 gövde
- Vakumlu mekanizma
- Optik okumaya uygun
- 3 yıl garanti
- 50 °C ye kadar olan soğuk sular için
- Uzun ömürlü ve bakımsız çalışma
- Yıllarca yedek parça ve servis sağlama



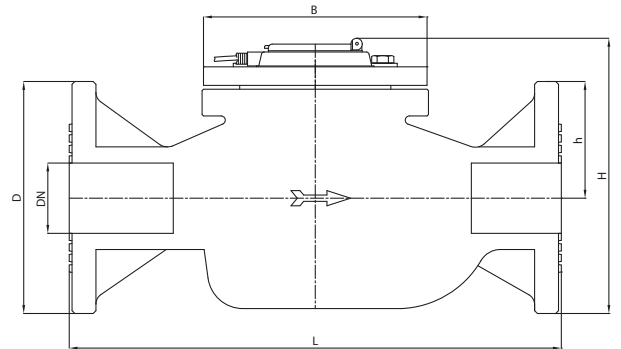
PERFORMANS ÖZELLİKLERİ

| | | | |
|----------------------------|-------------------|-------------------|---------|
| Aşırı Yükleme Debisi | Q4 | m ³ /h | 31,25 |
| Sürekli Debisi | Q3 | m ³ /h | 25 |
| Geçiş Debisi | Q2 | m ³ /h | 0,25 |
| Minimum Debi | Q1 | m ³ /h | 0,15625 |
| Q3/Q1 (MI-001 OIML R49) | - | - | 160 |
| Şebekeye Bağlanış | - | - | Yatay |
| İlk Hareket Debisi | Qi | l/h | 20 |
| Maksimum Çalışma Basıncı | bar | 16 | |
| Maksimum Çalışma Sıcaklığı | °C | 50 | |
| Basınç Kaybı | bar | 0,6 | |
| Maksimum Kayıt Kapasitesi | m ³ | 99999 | |
| En Küçük Okuma Bölüntüsü | m ³ /h | 0.00005 | |
| Kolideki Sayaç Sayısı | - | 1 | |
| Koli Ebatları | cm | 20x37,5x20,5 | |



BOYUTLAR

| | | | |
|--------------------------------|----|-------|----|
| Anma Çapı | DN | 50 | mm |
| Flanş Bağlantı Çapı | D | 165 | B |
| Toplam Yükseklik | H | 189 | mm |
| Eksen Yüksekliği | h | 82,5 | mm |
| Boy | L | 350 | mm |
| Genişlik | B | 165 | mm |
| Birim Ağırlık | | 19,11 | kg |
| Koli Ağırlığı (Flanşlar Hariç) | | 19,51 | kg |
| Koli Ağırlığı (Flanşlar Dahil) | | 24,27 | kg |



"Ürünlerimizde yapmış olduğumuz sürekli iyileştirme çalışmalarından dolayı, önceden haber vermeden ürün dizayn ve yapısında değişiklik yapma hakkını saklı tutar."