

BAYLAN

SU SAYAÇLARI

KY-1

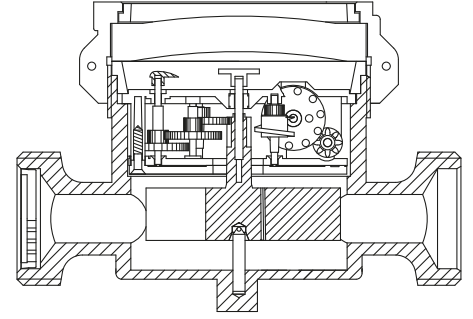
Tek Hüzmeleli

Yaş Tip



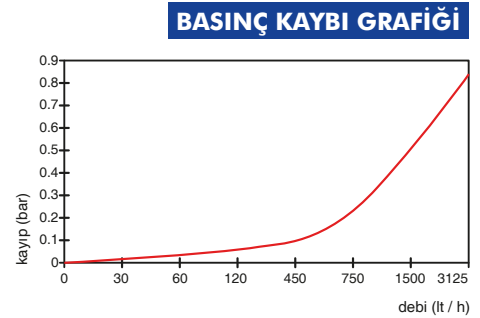
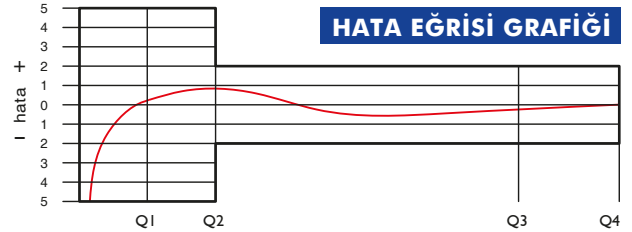
GENEL ÖZELLİKLERİ

- MID (Ölçü Aletleri Direktifi) sertifikası
- Tek hüzmeleli tasarımı ile küçük debilerde çok yüksek hassasiyet
- Özel cam sayesinde yüksek basınçlara ve darbelere dayanım
- İçme suyuna uygunluk
- Optik Okumaya uygunluk
- 360° dönen kapak
- Korozyona dirençli elektrostatik boyalı pirinç gövde
- 3 yıl garanti
- 50°C ye kadar olan soğuk sular için
- Uzun ömürlü ve bakımsız çalışma
- Yıllarca yedek parça ve servis sağlama



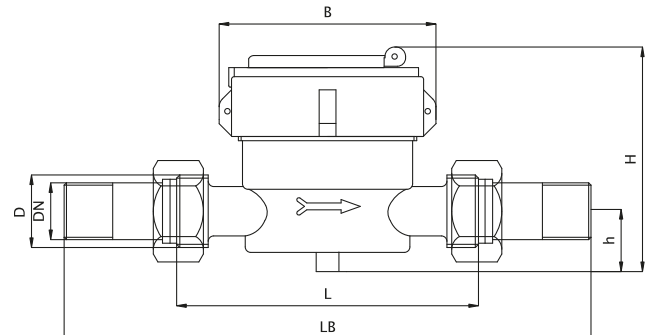
PERFORMANS ÖZELLİKLERİ

Aşırı Yükleme Debisi	Q4	m ³ /h	3,125		
Sürekli Debisi	Q3	m ³ /h	2,5		
Geçiş Debisi	Q2	m ³ /h	0,040	0,025	0,02
Minimum Debi	Q1	m ³ /h	0,025	0,0156	0,0125
Q3/Q1 (MI-001 OIML R49)	-		100	160	200
Şebekeye Bağlanış	-		Yatay		
İlk Hareket Debisi	Qi	l/h	5		
Maksimum Çalışma Basıncı		bar	16		
Maksimum Çalışma Sıcaklığı		°C	50		
Basınç Kaybı		bar	1		
Maksimum Kayıt Kapasitesi		m ³	99999		
En Küçük Okuma Bölüntüsü		m ³ /h	0,00005		
Kolideki Sayaç Sayısı	-		10		
Koli Ebatları		cm	21x42,5x16,5		



BOYUTLAR

Anma Çapı	DN	15	20	mm
Bağlantı çapı	D	G 3/4	G 1	B
Toplam Yükseklik	H	77	75	mm
Eksen Yüksekliği	h	17	16,5	mm
Boy	L	110	110	mm
Genişlik	B	80	76	mm
Rakorlu Boy	LB	190	190	mm
Birim Ağırlık		0,63	0,60	kg
Koli Ağırlığı (Rakorlar Hariç)		6,87	6,62	kg
Koli Ağırlığı (Rakorlar Dahil)		8,07	8,52	kg



"Ürünlerimizde yapmış olduğumuz sürekli iyileştirme çalışmalarından dolayı, önceden haber vermeden ürün dizayn ve yapısında değişiklik yapma hakkını saklı tutarız."