

BAYLAN

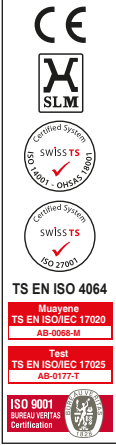
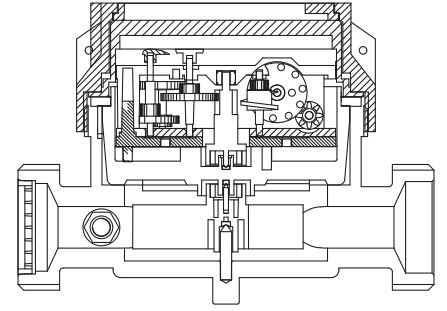
SU SAYAÇLARI

KK-1 Tek Hüzmeleli Kuru Tip



GENEL ÖZELLİKLERİ

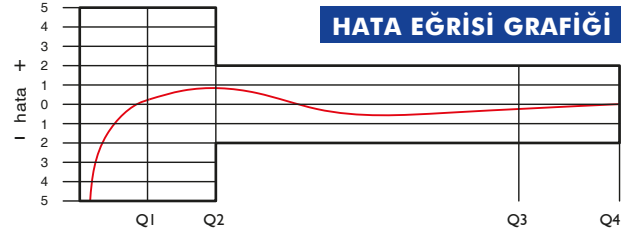
- MID (Ölçü Aletleri Direktifi) sertifikası
- Optik Okumaya uygunluk
- Pulse çıkışı ve Uzaktan okumaya uygunluk (Opsiyonel)
- Tek hüzmeleli tasarımı ile küçük debilerde çok yüksek hassasiyet
- İşme suyuna uygunluk
- 360° dönen kapak
- Korozyona dirençli elektrostatik boyalı pirinç gövde
- Vakumlu mekanizma
- 3 yıl garanti
- 50°C ye kadar olan soğuk sular için
- Uzun ömürlü ve bakımsız çalışma
- Yıllarca yedek parça ve servis sağlama



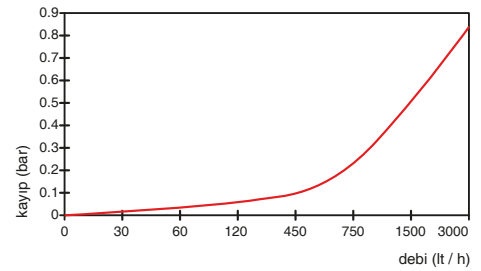
PERFORMANS ÖZELLİKLERİ

Aşırı Yükleme Debisi	Q4	m³/h	3,125
Sürekli Debisi	Q3	m³/h	2,5
Geçiş Debisi	Q2	m³/h	0,040
Minimum Debi	Q1	m³/h	0,025
Q3/Q1 (MI-001 OIML R49)	-		100
Şebekeye Bağlanış	-		Yatay
İlk Hareket Debisi	Qi	l/h	7
Maksimum Çalışma Basıncı		bar	16
Maksimum Çalışma Sıcaklığı		°C	50
Basınç Kaybı		bar	0,63
Maksimum Kayıt Kapasitesi		m³	9999 / 99999 / 99999,999
En Küçük Okuma Bölüntüsü		m³/h	0.00005
Kolideki Sayaç Sayısı		-	10
Koli Ebatları		cm	21x42,5x16,5

HATA EĞRİSİ GRAFİĞİ

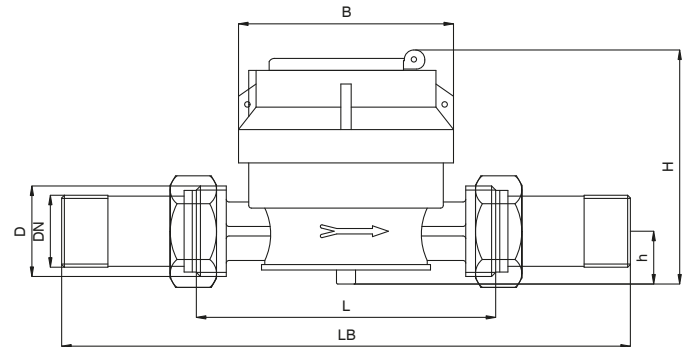


BASINÇ KAYBI GRAFİĞİ



BOYUTLAR

Anma Çapı	DN	15	20	mm
Bağlantı çapı	D	G 3/4	G 1	B
Toplam Yükseklik	H	84	82	mm
Eksen Yüksekliği	h	20	16,5	mm
Boy	L	110	110	mm
Genişlik	B	79	79	mm
Rakorlu Boy	LB	190	190	mm
Birim Ağırlık		0.72	0.69	kg
Koli Ağırlığı (Rakorlar Hariç)		7.78	7.42	kg
Koli Ağırlığı (Rakorlar Dahil)		8.98	9.32	kg



"Ürünlerimizde yapmış olduğumuz sürekli iyileştirme çalışmalarından dolayı, önceden haber vermeden ürün dizayn ve yapısında değişiklik yapma hakkını saklı tutarız."