



BAYLAN

SU SAYAÇLARI

TY-8P

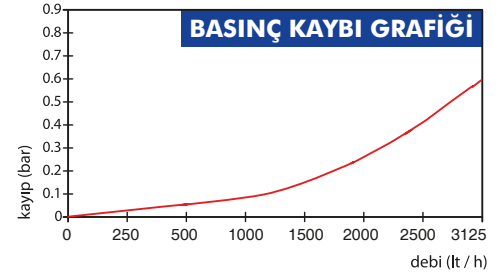
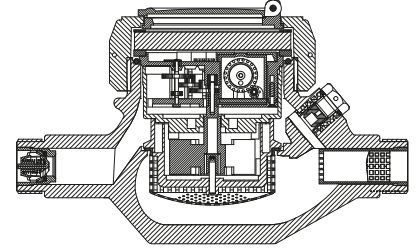
Çok Hızlımeli

Yarı Kuru Tip



GENEL ÖZELLİKLERİ

- MID (Ölçü aleti direktifi) Sertifikalı
- Optik Okumaya uygunluk
- Pulse çıkışı ve Uzaktan okumaya uygunluk (Opsiyonel)
- Çok hızlımeli tasarımı ile uzun ömür
- İçme suyuna uygunluk
- Düşük basınç kaybı • Çift filtrelili
- İlk hareket debisinde yüksek hassasiyet
- Basınca ve darbeye dayanıklı özel cam
- Sabit kapak • Tamburları propilen glikol korumalı
- Basınca ve darbelerle dayanıklı plastik gövde
- 3 yıl garanti • Çekvalf
- 50 °C ye kadar olan soğuk sular için
- Uzun ömürlü ve bakımsız çalışma
- Yıllarca yedek parça ve servis sağlama
- Pirinç ve plastik rakor başı dişli seçeneği

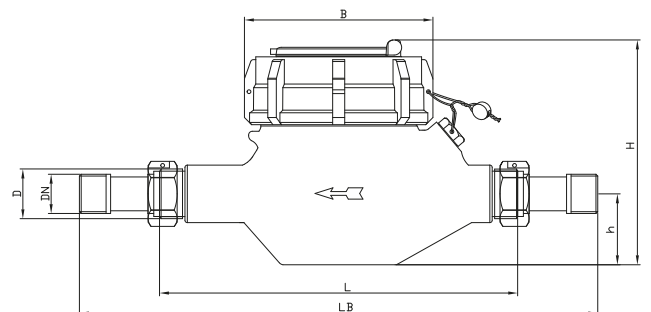
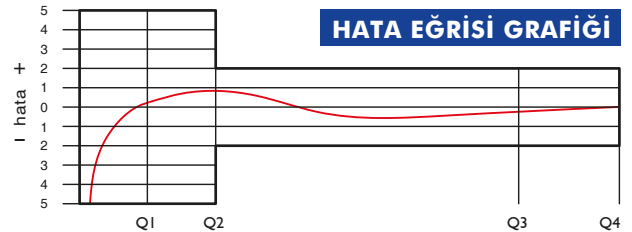


PERFORMANS ÖZELLİKLERİ

Aşırı Yükleme Debisi	Q4	m ³ /h	3,125					
Sürekli Debi	Q3	m ³ /h	2,5					
Geçiş Debisi	Q2	m ³ /h	0,04	0,025	0,02	0,160	0,10	0,05
Minimum Debi	Q1	m ³ /h	0,025	0,0156	0,0125	0,100	0,0625	0,03125
Q3/Q1 (MI-001 OIML R49)	-	-	100	160	200	25	40	80
Şebekeye Bağlanış	-	-	Yatay			Dikey		
Maksimum Kayıt Kapasitesi	m ³	9999 / 99999 / 99999,99 / 99999,999						
Maksimum Çalışma Basıncı	bar	16						
Maksimum Çalışma Sıcaklığı	°C	50						
Basınç Kaybı	bar	0,6						
İlk Hareket Debi	Qi	l/h	7					
En Küçük Okuma Bölüntüsü	m ³	0,00005						
Doğruluk Sınıfı	-	Sınıf 1/Sınıf 2						
Kolideki Sayaç Sayısı	-	10						
Koli Ebatları	cm	28x51,5x23						

BOYUTLAR

Anma çapı	DN	15	mm
Bağlantı Çapı	D	G 3/4	B
Toplam Yükseklik	H	120	mm
Eksen Yüksekliği	h	37,6	mm
Genişlik	B	101	mm
Boy	L	190	mm
Rakorlu Boy	LB	270	mm
Birim Ağırlık		0,68	kg
Koli Ağırlığı (Rakorlar Hariç)		7,56	kg
Koli Ağırlığı (Rakorlar Dahil)		8,06	kg



"Ürünlerimizde yapmış olduğumuz sürekli iyileştirme çalışmalarından dolayı, önceden haber vermeden ürün dizayn ve yapısında değişiklik yapma hakkını saklı tutarız."