

# BAYLAN

## SU SAYAÇLARI

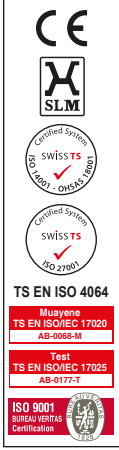
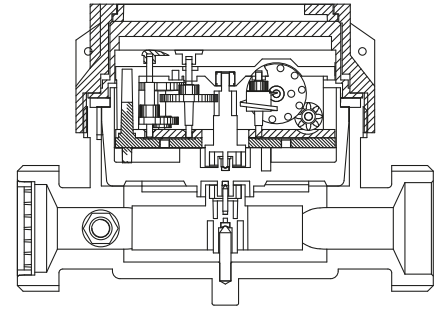
### KK-3

## Tek Hüzneli Kuru Tip (Sıcak Su)



#### GENEL ÖZELLİKLERİ

- MID (ölçü Aletleri Direktifi) sertifikası
- Tek hüzneli tasarımı ile küçük debilerde çok yüksek hassasiyet
- 360° dönen kapak
- Korozyona dirençli elektrostatik boyalı pirinç gövde
- Vakumlu mekanizma
- Cam sileceği (Opsiyonel)
- Optik okumaya uygun
- Pulse çıkışı ve Uzaktan okumaya uygunluk (Opsiyonel)
- 3 yıl garanti
- 90°C ye kadar olan sıcak sular için
- Uzun ömürlü ve bakımsız çalışma
- Yıllarca yedek parça ve servis sağlama



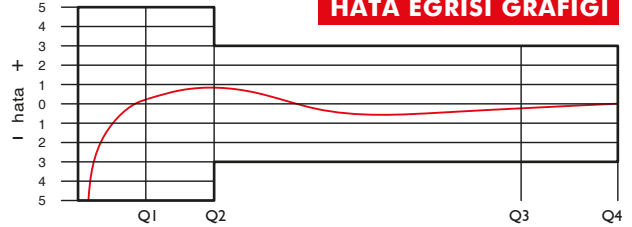
#### PERFORMANS ÖZELLİKLERİ

Aşırı Yükleme Debisi	Q4	m <sup>3</sup> /h	3.125
Sürekli Debisi	Q3	m <sup>3</sup> /h	2.5
Geçiş Debisi	Q2	m <sup>3</sup> /h	0.040
Minimum Debi	Q1	m <sup>3</sup> /h	0.025
Q3/Q1 (MI-001 OIML R49)	-	-	100
Şebekeye Bağlanış	-	-	Yatay
Maksimum Kayıt Kapasitesi	-	m <sup>3</sup>	9999
İlk Hareket Debisi	Qi	l/h	7
Maksimum Çalışma Basıncı	-	bar	16
Maksimum Çalışma Sıcaklığı	-	°C	90
Basınç Kaybı	-	bar	Max. 0,6
En Küçük Okuma Bölüntüsü	-	m <sup>3</sup>	0.00005
Doğruluk Sınıfı	-	-	Sınıf 1 / Sınıf 2
Kolideki Sayaç Sayısı	-	-	10

#### BOYUTLAR

Anma Çapı	DN	15	20	mm
Bağlantı Çapı	D	G 3/4	G 1	B
Toplam Yükseklik	H	84	84	mm
Eksen Yüksekliği	h	20	18	mm
Genişlik	B	79	79	mm
Boy	L	110	110	mm
Rakorlu Boy	LB	190	190	mm
Birim Ağırlık	-	0.72	0.69	kg
Koli Ağırlığı (Rakorlar Hariç)	-	7.69	7.52	kg
Koli Ağırlığı (Rakorlar Dahil)	-	8.89	9.32	kg
Koli Ebatları	-	21x42.5x16	21x42.5x16	cm

#### HATA EĞRİSİ GRAFİĞİ



#### BASINÇ KAYBI GRAFİĞİ

