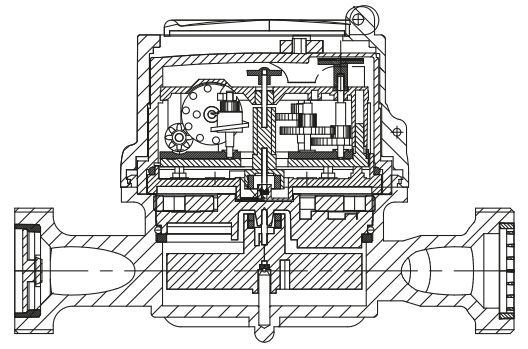


BAYLAN

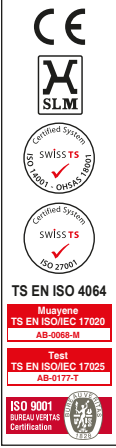
SU SAYAÇLARI

KK-14 Tek Hüzmele Kuru Tip (Sıcak Su)



GENEL ÖZELLİKLERİ

- MID (Ölçü aleti direktifi) Sertifikalı
- Tek hüzmele tasarımı ile küçük debilerde çok yüksek hassasiyet
- 360° dönen kapak
- Korozyona dirençli elektrostatik boyalı pirinç gövde
- Optik Okumaya uygunluk
- Pulse çıkışı ve Uzaktan okumaya uygunluk (Opsiyonel)
- Vakumlu mekanizma
- 3 yıl garanti
- 90°C ye kadar olan sıcak sular için
- Uzun ömürlü ve bakımsız çalışma
- Yıllarca yedek parça ve servis sağlama



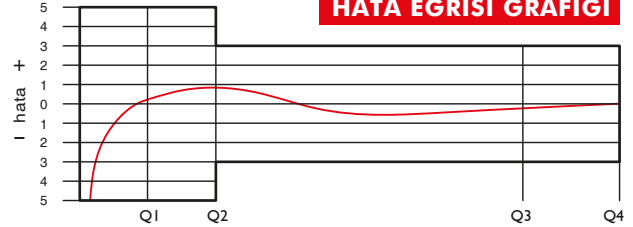
PERFORMANS ÖZELLİKLERİ

Aşırı Yükleme Debisi	Q4	m ³ /h	5
Sürekli Debisi	Q3	m ³ /h	4
Geçiş Debisi	Q2	m ³ /h	0.080 0.064
Minimum Debi	Q1	m ³ /h	0.050 0.040
Q3/Q1 (MI-001 OIML R49)	-		80 100
Şebekeye Bağlanış	-	Dikey	Yatay
Maksimum Kayıt Kapasitesi	m ³		99999 / 99999,999
İlk Hareket Debisi	Qi	l/h	6
Maksimum Çalışma Basıncı	bar		16
Maksimum Çalışma Sıcaklığı	°C		90
Basınç Kaybı	bar		Max. 0,6
En Küçük Okuma Bölüntüsü	m ³		0.00005
Doğruluk Sınıfı	-		Sınıf 1 / Sınıf 2
Kolideki Sayaç Sayısı	-		10

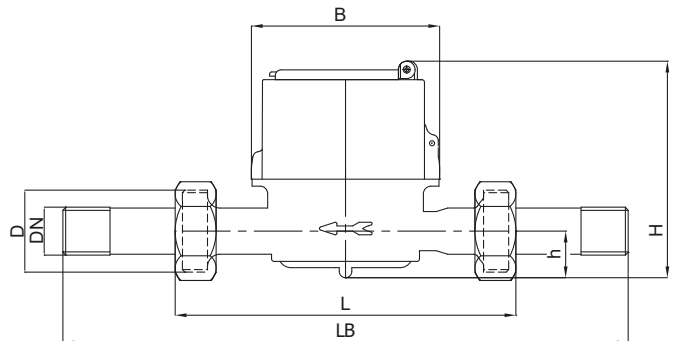
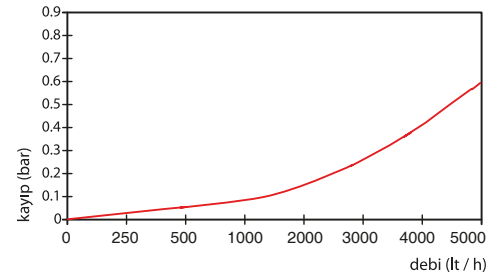
BOYUTLAR

Anma Çapı	DN	20	mm
Bağlantı Çapı	D	G1	B
Toplam Yükseklik	H	85	mm
Eksen Yüksekliği	h	22	mm
Genişlik	B	75	mm
Boy	L	130	mm
Rakorlu Boy	LB	210	mm
Birim Ağırlık		0.52	kg
Koli Ağırlığı (Rakorlar Hariç)		5.72	kg
Koli Ağırlığı (Rakorlar Dahil)		7.62	kg
Koli Ebatları		21x42.5x16	cm

HATA EĞRİSİ GRAFİĞİ



BASINÇ KAYBI GRAFİĞİ



"Ürünlerimizde yapmış olduğumuz sürekli iyileştirme çalışmalarından dolayı, önceden haber vermeden ürün dizayn ve yapısında değişiklik yapma hakkını saklı tutarız."