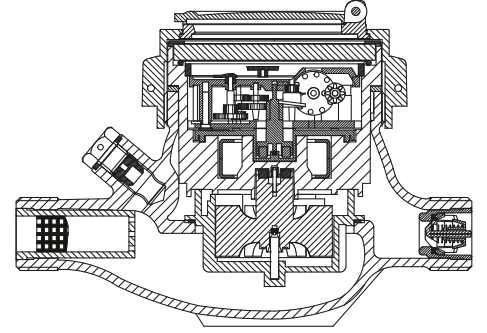


# BAYLAN

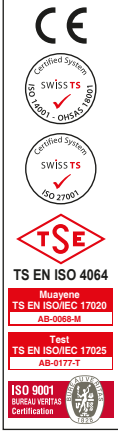
SU SAYAÇLARI

## TK-4S Çok Hüzmeli Kuru Tip (Sıcak Su)



### GENEL ÖZELLİKLERİ

- MID (Ölçü aleti direktifi) Sertifikalı
- Çok hüzmeli tasarımı ile uzun ömür
- Düşük basınç kaybı
- İlk hareket debisinde yüksek hassasiyet
- 360° dönen kapak
- Cam sileceği (Opsiyonel)
- Korozyona dirençli elektrostatik boyalı piring gövde
- Basınca ve darbeye dayanıklı özel cam
- Optik okumaya uygun • 3 yıl garanti
- Pulse çıkışı ve Uzaktan okumaya uygunluk (Opsiyonel)
- Paslanmaz Çelik Mekanizma Çanağı (Opsiyonel)
- 90 °C ye kadar olan sıcak sular için
- Uzun ömürlü ve bakımsız çalışma
- Yıllarca yedek parça ve servis sağlama



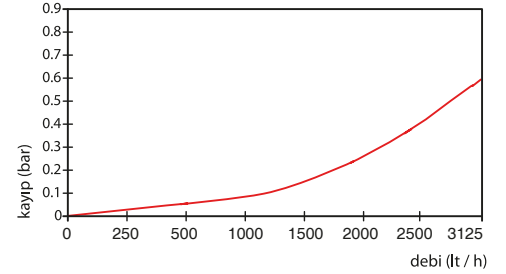
### PERFORMANS ÖZELLİKLERİ

Aşırı Yükleme Debisi	Q4	m <sup>3</sup> /h	3.125				
Sürekli Debisi	Q3	m <sup>3</sup> /h	2.5				
Geçiş Debisi	Q2	m <sup>3</sup> /h	0.04	0.032	0.025	0.1	
Minimum Debi	Q1	m <sup>3</sup> /h	0.025	0.02	0.0156	0.0625	
Q3/Q1 (MI-001 OIML R49)	-		100	125	160	40	
Şebekeye Bağlanış	-		Yatay			Dikey	
Maksimum Kayıt Kapasitesi	m <sup>3</sup>		9999 / 99999 / 99999,99 / 99999,999				
İlk Hareket Debisi	Qi	l/h	12				
Maksimum Çalışma Basıncı	bar		16				
Maksimum Çalışma Sıcaklığı	°C		90				
Basınç Kaybı	bar		Max. 0,6				
En Küçük Okuma Bölüntüsü	m <sup>3</sup>		0.00005				
Doğruluk Sınıfı	-		Sınıf 1 / Sınıf 2				
Kolideki Sayaç Sayısı	-		10				

### BOYUTLAR

Anma Çapı	DN	15	mm
Bağlantı Çapı	D	G 3/4	B
Toplam Yükseklik	H	118.5	mm
Eksen Yüksekliği	h	32.2	mm
Genişlik	B	95.5	mm
Boy	L	165   190	mm
Rakorlu Boy	LB	245   270	mm
Birim Ağırlık		1.33	kg
Koli Ağırlığı (Rakorlar Hariç)		14.12	kg
Koli Ağırlığı (Rakorlar Dahil)		15.52	kg
Koli Ebatları		27x48.5x20	cm

### BASINÇ KAYBI GRAFİĞİ



### HATA EĞRİSİ GRAFİĞİ

