

# BAYLAN

## SU SAYAÇLARI

### KK-1

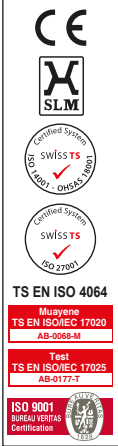
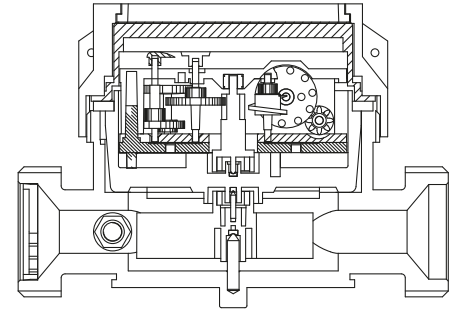
#### Tek Hüzmeleli

#### Kuru Tip



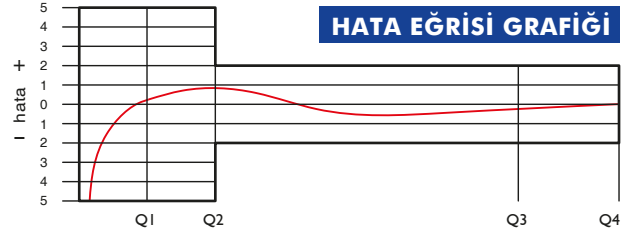
#### GENEL ÖZELLİKLERİ

- MID (Ölçü aleti direktifi) Sertifikalı
- Tek hüzmeleli tasarımı ile küçük debilerde çok yüksek hassasiyet
- Optik Okumaya uygunluk
- Pulse çıkışı ve Uzaktan okumaya uygunluk (Opsiyonel)
- 360° dönen kapak
- İçme suyuna uygunluk
- Basınç ve darbelere dayanıklı plastik gövde
- Vakumlu mekanizma
- 3 yıl garanti
- 50°C ye kadar olan soğuk sular için
- Uzun ömürlü ve bakımsız çalışma
- Yıllarca yedek parça ve servis sağlama
- Piring ve plastik rakor başı dişli seçeneği

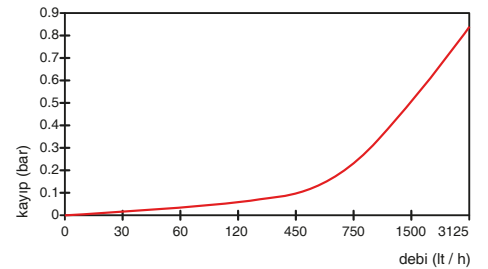


#### PERFORMANS ÖZELLİKLERİ

Aşırı Yükleme Debisi	Q4	m <sup>3</sup> /h	3,125
Sürekli Debisi	Q3	m <sup>3</sup> /h	2,5
Geçiş Debisi	Q2	m <sup>3</sup> /h	0,040
Minimum Debi	Q1	m <sup>3</sup> /h	0,025
Q3/Q1 (MI-001 OIML R49)	-		100
Şebekeye Bağlanış	-		Yatay
İlk Hareket Debisi	Qi	l/h	7
Maksimum Çalışma Basıncı		bar	16
Maksimum Çalışma Sıcaklığı		°C	50
Basınç Kaybı		bar	0,6
Maksimum Kayıt Kapasitesi		m <sup>3</sup>	9999,99999,99999,999
En Küçük Okuma Bölüntüsü		m <sup>3</sup> /h	0.00005
Kolideki Sayaç Sayısı		-	10
Koli Ebatları		cm	21x42,5x16,5

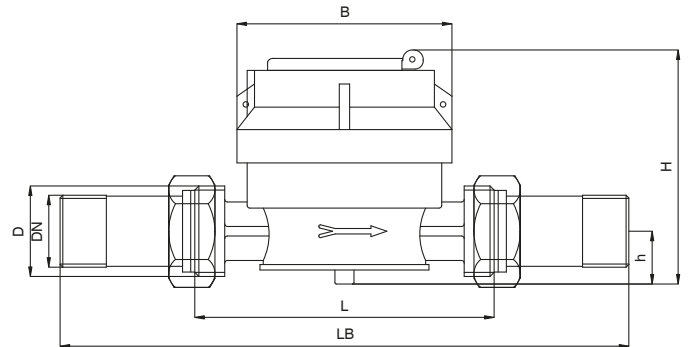


#### BASINÇ KAYBI GRAFİĞİ



#### BOYUTLAR

Anma Çapı	DN	15	20	mm
Bağlantı Çapı	D	G 3/4	G 1	B
Toplam Yükseklik	H	85,5	85	mm
Eksen Yüksekliği	h	20	20	mm
Boy	L	110	110	mm
Genişlik	B	85	85.5	mm
Rakorlu Boy	LB	190	190	mm
Birim Ağırlık		0,33	0,34	kg
Koli Ağırlığı (Rakorlar Hariç)		3,92	4,10	kg
Koli Ağırlığı (Rakorlar Dahil)		4,32	4,60	kg



"Ürünlerimizde yapmış olduğumuz sürekli iyileştirme çalışmalarından dolayı, önceden haber vermeden ürün dizayn ve yapısında değişiklik yapma hakkını saklı tutarız."