

# BAYLAN

## SU SAYAÇLARI

## KK-11

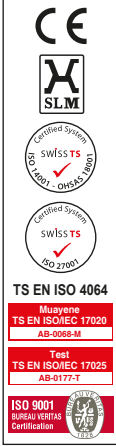
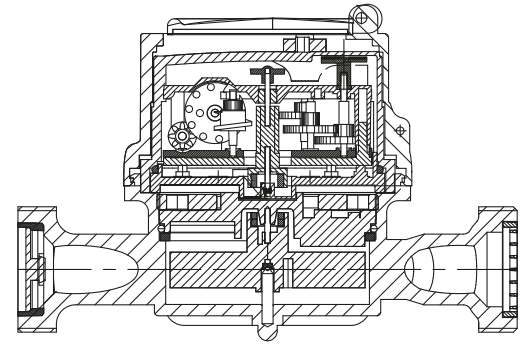
### Tek Hüzmeli

### Kuru Tip



#### GENEL ÖZELLİKLERİ

- MID (Ölçü aleti direktifi) Sertifikalı
- Tek hüzmeli tasarımı ile küçük debilerde çok yüksek hassasiyet
- İçme suyuna uygunluk
- 360° dönen kapak
- Korozyona dirençli elektrostatik boyalı pirinç gövde
- Optik Okumaya uygunluk
- Pulse çıkışı ve Uzaktan okumaya uygunluk (Opsiyonel)
- Vakumlu mekanizma
- 3 yıl garanti
- 50°C ye kadar olan soğuk sular için
- Uzun ömürlü ve bakımsız çalışma
- Yıllarca yedek parça ve servis sağlama



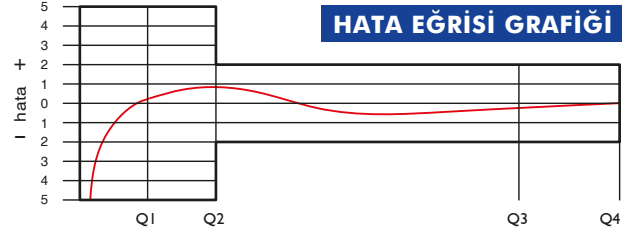
#### PERFORMANS ÖZELLİKLERİ

Aşırı Yükleme Debisi	Q4	m <sup>3</sup> /h	3,125
Sürekli Debisi	Q3	m <sup>3</sup> /h	2,5
Geçiş Debisi	Q2	m <sup>3</sup> /h	0,025
Minimum Debi	Q1	m <sup>3</sup> /h	0,0156
Q3/Q1 (MI-001 OIML R49)	-		160
Şebekeye Bağlanış	-		Yatay
İlk Hareket Debisi	Qi	l/h	5
Maksimum Çalışma Basıncı		bar	16
Maksimum Çalışma Sıcaklığı		°C	50
Basınç Kaybı		bar	0,6
Maksimum Kayıt Kapasitesi		m <sup>3</sup>	99999
En Küçük Okuma Bölüntüsü		m <sup>3</sup> /h	0.00005
Kolideki Sayaç Sayısı		-	10
Koli Ebatları		cm	21x43x17

#### BOYUTLAR

Anma Çapı	DN	20	mm
Bağlantı Çapı	D	G 1	B
Toplam Yükseklik	H	85	mm
Eksen Yüksekliği	h	17,5	mm
Boy	L	130	mm
Genişlik	B	74,5	mm
Rakorlu Boy	LB	210	mm
Birim Ağırlık		0,58	kg
Koli Ağırlığı (Rakorlar Hariç)		6,42	kg
Koli Ağırlığı (Rakorlar Dahil)		8,22	kg

#### HATA EĞRİSİ GRAFİĞİ



#### BASINÇ KAYBI GRAFİĞİ

