

# BAYLAN

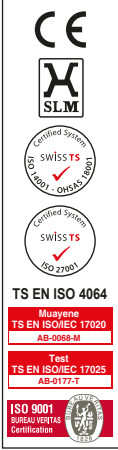
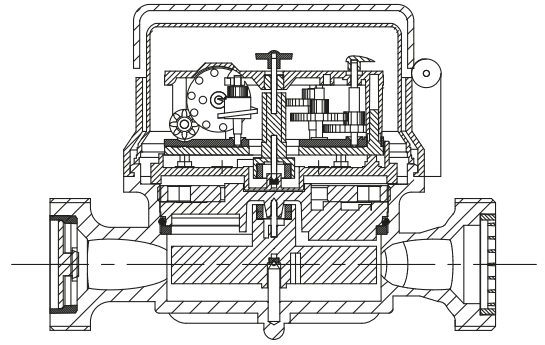
SU SAYAÇLARI

## KK-12 Tek Hüzmeleli Kuru Tip



### GENEL ÖZELLİKLERİ

- MID (Ölçü aleti direktifi) Sertifikalı
- Tek hüzmeleli tasarımı ile küçük debilerde çok yüksek hassasiyet
- Pulse çıkışı ve Uzaktan okumaya uygunluk (Opsiyonel)
- İçme suyuna uygunluk
- Korozyona dirençli elektrostatik boyalı pirinç gövde
- Basınç ve darbelere dayanıklı plastik üst gövde
- Vakumlu mekanizma
- Optik okumaya uygun
- 3 yıl garanti
- 50 °C ye kadar olan soğuk sular için
- Uzun ömürlü ve bakımsız çalışma
- Yıllarca yedek parça ve servis sağlama



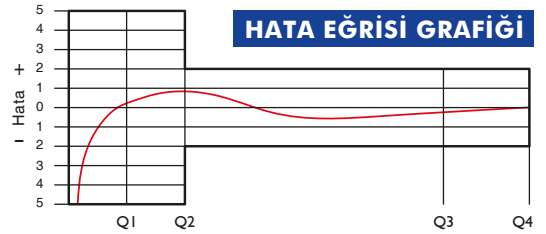
### PERFORMANS ÖZELLİKLERİ

Aşırı Yükleme Debisi	Q4	m <sup>3</sup> /h	3,125			
Sürekli Debisi	Q3	m <sup>3</sup> /h	2,5			
Geçiş Debisi	Q2	m <sup>3</sup> /h	0,050	0,040	0,025	0,050
Minimum Debi	Q1	m <sup>3</sup> /h	0,0312	0,025	0,0156	0,0312
Q3/Q1 (MI-001 OIML R49)	-		80	100	160	80
Şebekeye Bağlanış	-		Yatay			Dikey
İlk Hareket Debisi	Qi	l/h	5			
Maksimum Çalışma Basıncı		bar	16			
Maksimum Çalışma Sıcaklığı		°C	50			
Basınç Kaybı		bar	0,6			
Maksimum Kayıt Kapasitesi		m <sup>3</sup> /h	99999 / 99999,999			
En Küçük Okuma Bölüntüsü		m <sup>3</sup> /h	0.00005			
Kolideki Sayaç Sayısı		-	10			

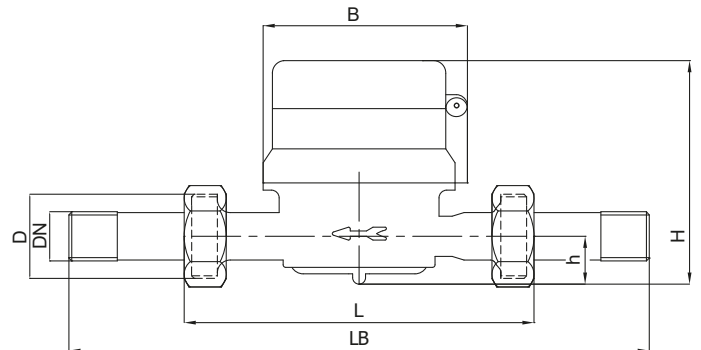
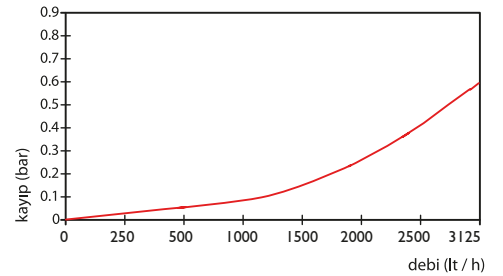
### BOYUTLAR

Anma Çapı	DN	15	mm
Bağlantı Çapı	D	G 3/4	B
Toplam Yükseklik	H	83	mm
Eksen Yüksekliği	h	16,5	mm
Boy	L	110	mm
Genişlik	B	78,5	mm
Rakorlu Boy	LB	190	mm
Birim Ağırlık		0,46	kg
Koli Ağırlığı (Rakorlar Hariç)		5,22	kg
Koli Ağırlığı (Rakorlar Dahil)		6,62	kg
Koli Ebatları		21x42,5x16	cm

### HATA EĞRİSİ GRAFIĞI



### BASINÇ KAYBI GRAFIĞI



"Ürünlerimizde yapmış olduğumuz sürekli iyileştirme çalışmalarından dolayı, önceden haber vermeden ürün dizayn ve yapısında değişiklik yapma hakkını saklı tutarız."