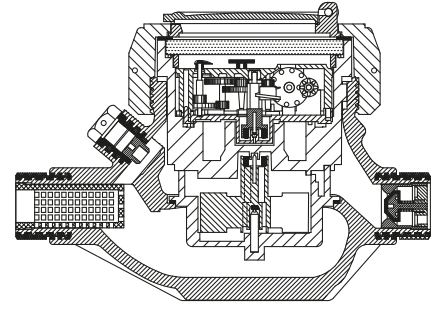


BAYLAN

SU SAYAÇLARI

TK-4P Çok Hüzmeli Kuru Tip



GENEL ÖZELLİKLERİ

- MID (Ölçü aleti direktifi) Sertifikalı
- Çok hüzmeli tasarımı ile uzun ömür
- Optik Okumaya uygunluk
- Pulse çıkışı ve Uzaktan okumaya uygunluk (Opsiyonel)
- Paslanmaz Çelik Mekanizma Çanağı (Opsiyonel)
- İçme suyuna uygunluk
- Düşük basınç kaybı • 360° dönen kapak
- Vakumlu ve manyetik korumalı mekanizma
- Basınca ve darbelere dayanıklı plastik gövde
- Çekvalf • 3 yıl garanti
- 50 °C ye kadar olan soğuk sular için
- Uzun ömürlü ve bakımsız çalışma
- Yıllarca yedek parça ve servis sağlama
- Pirinç ve plastik rakor başı dişli seçeneği



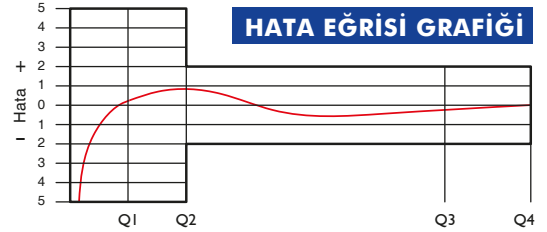
PERFORMANS ÖZELLİKLERİ

Aşırı Yükleme Debisi	Q4	m ³ /h	3,125		
Sürekli Debisi	Q3	m ³ /h	2,5		
Geçiş Debisi	Q2	m ³ /h	0,025	0,02	0,016
Minimum Debi	Q1	m ³ /h	0,0156	0,125	0,01
Q3/Q1 (MI-001 OIML R49)	-	-	160	200	250
Şebekeye Bağlanış	-	Yatay			
İlk Hareket Debisi	Qi	l/h	5		
Maksimum Çalışma Basıncı	bar	16			
Maksimum Çalışma Sıcaklığı	°C	50			
Basınç Kaybı	bar	0,6			
Maksimum Kayıt Kapasitesi	m ³ /h	9999/99999/99999,99/99999,999			
En Küçük Okuma Bölüntüsü	m ³ /h	0.00005			
Sınıf	Sınıf 1 / Sınıf 2				
Kolideki Sayaç Sayısı	-	10			

BOYUTLAR

Anma Çapı	DN	15	mm
Bağlantı Çapı	D	G 3/4	B
Toplam Yükseklik	H	121	mm
Eksen Yüksekliği	h	39	mm
Boy	L	165	mm
Genişlik	B	101	mm
Rakorlu Boy	LB	245	mm
Birim Ağırlık		0,72	kg
Koli Ağırlığı (Rakorlar Hariç)		8,05	kg
Koli Ağırlığı (Rakorlar Dahil)		9,65	kg
Koli Ebatları		27x48x20	cm

HATA EĞRİSİ GRAFİĞİ



BASINÇ KAYBI GRAFİĞİ

