

# BAYLAN

SU SAYAÇLARI

## TK-8

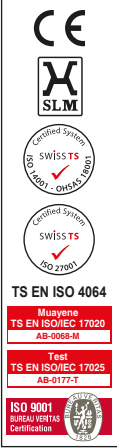
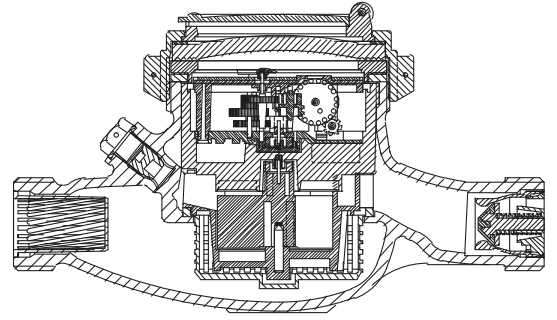
### Çok Hüzmeleli

### Kuru Tip



#### GENEL ÖZELLİKLERİ

- MID (Ölçü aleti direktifi) Sertifikalı
- Çok hüzmeleli tasarımı ile uzun ömür
- Optik Okumaya uygunluk
- Pulse çıkışı ve Uzaktan okumaya uygunluk (Opsiyonel)
- Düşük basınç kaybı • İçme suyuna uygunluk
- 8 Tamburlu kayıt ünitesi
- Basınca ve darbeye dayanıklı özel cam
- 360° dönen kapak
- Korozyona dirençli elektrostatik boyalı piring gövde
- 3 yıl garanti • Çekvalf
- 50 °C ye kadar olan soğuk sular için
- Uzun ömürlü ve bakımsız çalışma
- Yıllarca yedek parça ve servis sağlama



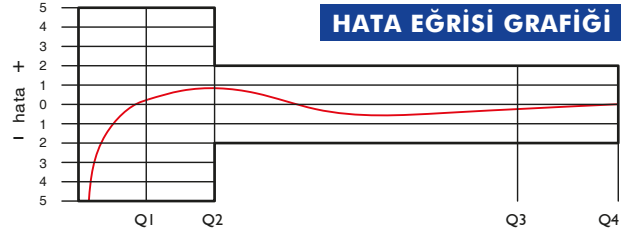
#### PERFORMANS ÖZELLİKLERİ

Aşırı Yükleme Debisi	Q4	m <sup>3</sup> /h	3,125
Sürekli Debisi	Q3	m <sup>3</sup> /h	2,5
Geçiş Debisi	Q2	m <sup>3</sup> /h	0,04
Minimum Debi	Q1	m <sup>3</sup> /h	0,025
Q3/Q1 (MI-001 OIML R49)	-	-	100
Şebekeye Bağlanış	-	-	Yatay
İlk Hareket Debisi	Qi	l/h	10
Maksimum Çalışma Basıncı	bar	16	
Maksimum Çalışma Sıcaklığı	°C	50	
Basınç Kaybı	bar	0,63	
Maksimum Kayıt Kapasitesi	m <sup>3</sup>	99999,999	
En Küçük Okuma Bölüntüsü	m <sup>3</sup> /h	0.00005	
Kolideki Sayaç Sayısı	-	10	
Koli Ebatları	cm	24,5x46,5x22	

#### BOYUTLAR

Anma Çapı	DN	20	mm
Bağlantı Çapı	D	G 1	B
Toplam Yükseklik	H	119	mm
Eksen Yüksekliği	h	32,5	mm
Boy	L	190	mm
Genişlik	B	93	mm
Rakorlu Boy	LB	270	mm
Birim Ağırlık		1,33	kg
Koli Ağırlığı (Rakorlar Hariç)		14,06	kg
Koli Ağırlığı (Rakorlar Dahil)		15,86	kg

#### HATA EĞRİSİ GRAFİĞİ



#### BASINÇ KAYBI GRAFİĞİ

