

BAYLAN

SU SAYAÇLARI

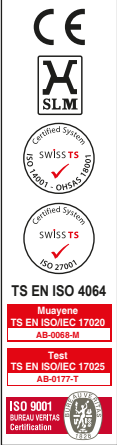
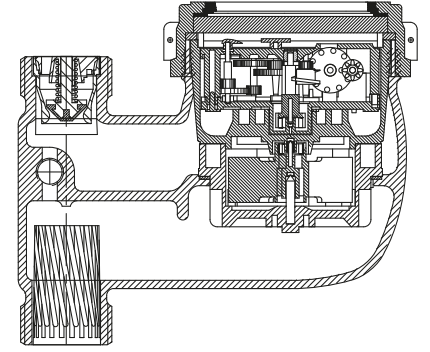
TK-27

Çok Hızlı Kuru Tip



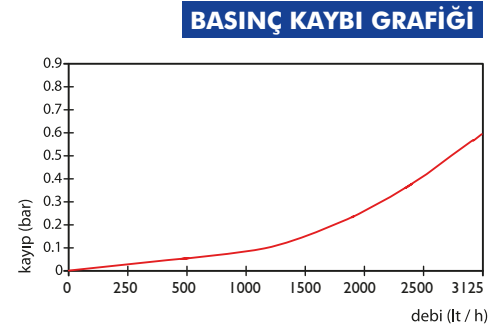
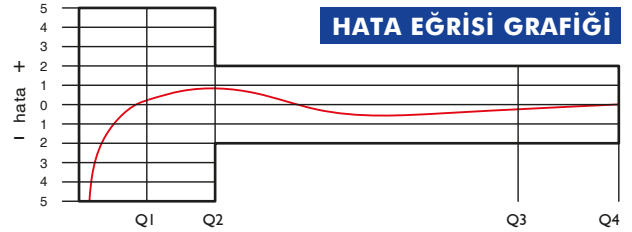
GENEL ÖZELLİKLERİ

- MID (Ölçü aleti direktifi) Sertifikalı
- Şebekeye dik olarak bağlanma
- Optik Okumaya uygunluk
- Pulse çıkışı ve Uzaktan okumaya uygunluk (Opsiyonel)
- İçme suyuna uygunluk
- Çok hızlı tasarımı ile uzun ömür
- Düşük basınç kaybı
- Basınca ve darbeye dayanıklı özel cam
- 360° dönen kapak • Çekvalf
- Korozyona dirençli elektrostatik boyalı pirinç gövde
- 50 °C ye kadar olan soğuk sular için
- Uzun ömürlü ve bakımsız çalışma
- Yıllarca yedek parça ve servis sağlama



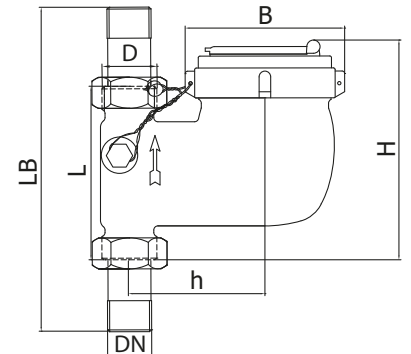
PERFORMANS ÖZELLİKLERİ

Aşırı Yükleme Debisi	Q4	m ³ /h	3,125
Sürekli Debisi	Q3	m ³ /h	2,5
Geçiş Debisi	Q2	m ³ /h	0,032
Minimum Debi	Q1	m ³ /h	0,0200
Q3/Q1 (MI-001 OIML R49)	-	-	125
Şebekeye Bağlanış	-	-	Dikey
İlk Hareket Debisi	Qi	l/h	5
Maksimum Çalışma Basıncı	bar	16	
Maksimum Çalışma Sıcaklığı	°C	50	
Basınç Kaybı	bar	0,63	
Maksimum Kayıt Kapasitesi	m ³	99999	
En Küçük Okuma Bölüntüsü	m ³ /h	0.00005	
Kolideki Sayaç Sayısı	-	10	
Koli Ebatları	cm	27x52x22	



BOYUTLAR

Anma Çapı	DN	20	mm
Bağlantı Çapı	D	G 1	B
Toplam Yükseklik	H	140	mm
Eksen Yüksekliği	h	82	mm
Boy	L	105	mm
Genişlik	B	93	mm
Rakorlu Boy	LB	185	mm
Birim Ağırlık		1,59	kg
Koli Ağırlığı (Rakorlar Hariç)		16,82	kg
Koli Ağırlığı (Rakorlar Dahil)		18,72	kg



"Ürünlerimizde yapmış olduğumuz sürekli iyileştirme çalışmalarından dolayı, önceden haber vermeden ürün dizayn ve yapısında değişiklik yapma hakkını saklı tutarız."