

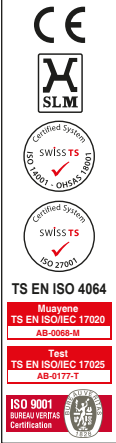
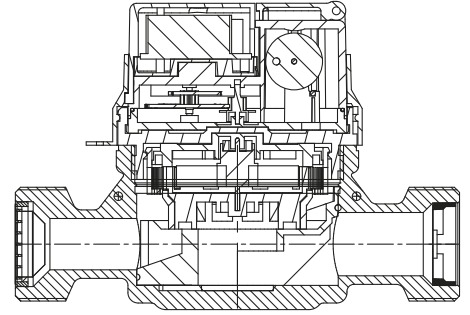
BAYLAN
SU SAYAÇLARI

TK-28 Çok Hızlı Kuru Tip



GENEL ÖZELLİKLERİ

- MID (ölçü Aletleri Direktifi) sertifikası
- Çok hızlı tasarımı ile uzun ömür
- İçme suyuna uygunluk
- İlk hareket debisinde çok yüksek hassasiyet
- Düşük basınç kaybı
- Optik Okumaya uygunluk
- Pulse çıkışı ve Uzaktan okumaya uygunluk (Opsiyonel)
- Korozyona dirençli pirinç gövde
- 3 yıl garanti • Çekvalf
- 50 °C ye kadar olan soğuk sular için
- Uzun ömürlü ve bakımsız çalışma
- Yıllarca yedek parça ve servis sağlama



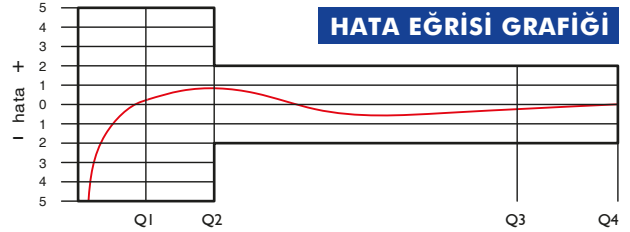
PERFORMANS ÖZELLİKLERİ

Aşırı Yükleme Debisi	Q4	m ³ /h	3,125
Sürekli Debisi	Q3	m ³ /h	2,5
Geçiş Debisi	Q2	m ³ /h	0,040
Minimum Debi	Q1	m ³ /h	0,025
Q3/Q1 (MI-001 OIML R49)	-		100
Şebekeye Bağlanış	-		Yatay
İlk Hareket Debisi	Qi	l/h	5
Maksimum Çalışma Basıncı	bar		16
Maksimum Çalışma Sıcaklığı	°C		50
Basınç Kaybı	bar		0,63
Maksimum Kayıt Kapasitesi	m ³		9999,999
En Küçük Okuma Bölüntüsü	m ³ /h		0.00005

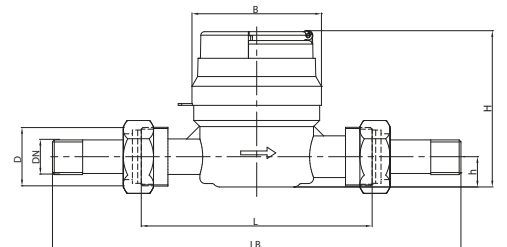
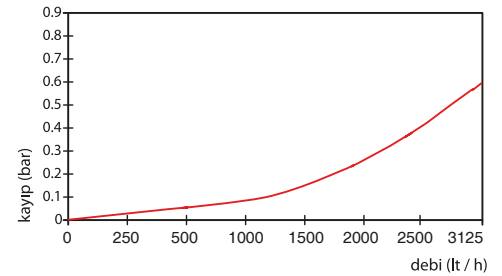
BOYUTLAR

Anma Çapı	DN	20	mm
Bağlantı Çapı	D	G1	B
Toplam Yükseklik	H	113,8	mm
Eksen Yüksekliği	h	19,2	mm
Genişlik	B	72,4	mm
Boy	L	110 130 190	mm
Rakorlu Boy	LB	190 210 270	mm
Birim Ağırlık		0,65 0,70 0,80	kg
Koli Ağırlığı (Rakorlar Hariç)		7,20 7,80 8,90	kg
Koli Ağırlığı (Rakorlar Dahil)		9,0 9,6 10,7	kg
Kolideki Sayaç Sayısı		10 10 10	pcs
Koli Ebatları		21x42x16 20x41x20 20x41x23	cm

HATA EĞRİSİ GRAFİĞİ



BASINÇ KAYBI GRAFİĞİ



"Ürünlerimizde yapmış olduğumuz sürekli iyileştirme çalışmalarından dolayı, önceden haber vermeden ürün dizayn ve yapısında değişiklik yapma hakkını saklı tutarız."