

# BAYLAN

## SU SAYAÇLARI

## TK-13

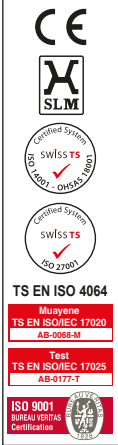
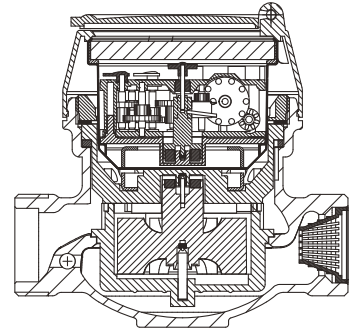
### Çok Hüzmeli

### Kuru Tip



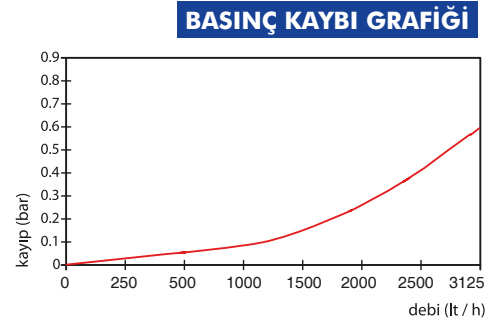
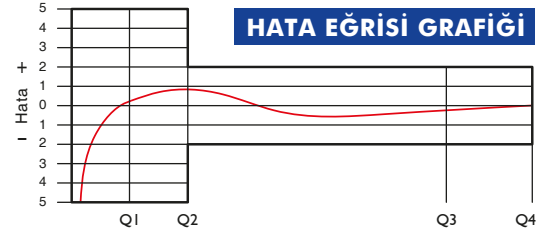
### GENEL ÖZELLİKLERİ

- MID (Ölçü aleti direktifi) Sertifikalı
- Çok hüzmeli tasarımı ile uzun ömür
- Optik Okumaya uygunluk
- Pulse çıkışı ve Uzaktan okumaya uygunluk (Opsiyonel)
- Paslanmaz Çelik Mekanizma Çanağı
- İçme suyuna uygunluk
- Düşük basınç kaybı
- İlk hareket debisinde yüksek hassasiyet
- Korozyona dirençli elektrotstatik boyalı pirinç gövde
- 3 yıl garanti • Çekvalf
- 50 °C ye kadar olan soğuk sular için
- Uzun ömürlü ve bakımsız çalışma
- Yıllarca yedek parça ve servis sağlama



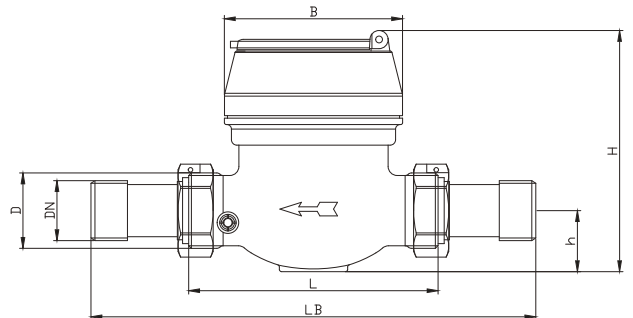
### PERFORMANS ÖZELLİKLERİ

Aşırı Yükleme Debisi	Q4	m <sup>3</sup> /h	3,125
Sürekli Debisi	Q3	m <sup>3</sup> /h	2,5
Geçiş Debisi	Q2	m <sup>3</sup> /h	0,040   0,025
Minimum Debi	Q1	m <sup>3</sup> /h	0,025   0,0156
İlk Hareket Debisi	Qi	l/h	10   7
Q3/Q1 (MI-001 OIML R49)	-		100   160
Şebekeye Bağlanış	-		Yatay
Maksimum Çalışma Basıncı	bar		16
Maksimum Çalışma Sıcaklığı	°C		50
Basınç Kaybı	bar		0,63
Maksimum Kayıt Kapasitesi	m <sup>3</sup>		9999/99999/99999,99/99999,999
En Küçük Okuma Bölüntüsü	m <sup>3</sup> /h		0.00005
Kolideki Sayaç Sayısı	-		10
Koli Ebatları	cm		22x42x16



### BOYUTLAR

Anma Çapı	DN	15	20	mm
Bağlantı Çapı	D	G 3/4	G 1	B
Toplam Yükseklik	H	105	105	mm
Eksen Yüksekliği	h	27	27	mm
Boy	L	110	110	mm
Genişlik	B	78	78	mm
Rakorlu Boy	LB	190	190	mm
Birim Ağırlık		0,81	0,86	kg
Koli Ağırlığı (Rakorlar Hariç)		8,63	9,36	kg
Koli Ağırlığı (Rakorlar Dahil)		10,03	11,16	kg



"Ürünlerimizde yapmış olduğumuz sürekli iyileştirme çalışmalarından dolayı, önceden haber vermeden ürün dizayn ve yapısında değişiklik yapma hakkını saklı tutarız."