

# BAYLAN

## SU SAYAÇLARI

## TK-24

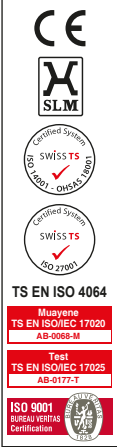
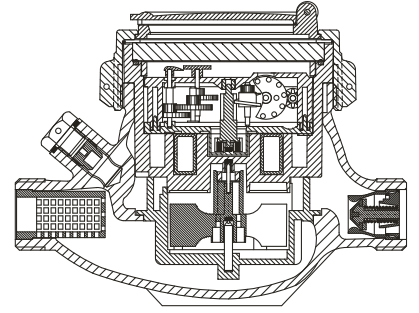
### Çok Hızlı

### Kuru Tip



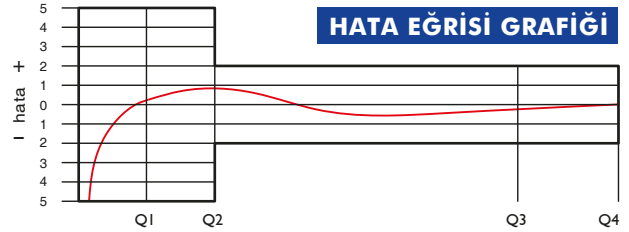
#### GENEL ÖZELLİKLERİ

- MID (Ölçü aleti direktifi) Sertifikalı
- Çok hızlı tasarımı ile uzun ömür
- Optik Okumaya uygunluk
- Pulse çıkışı ve Uzaktan okumaya uygunluk (Opsiyonel)
- Paslanmaz Çelik Mekanizma Çanağı (Opsiyonel)
- İçme suyuna uygunluk
- Düşük basınç kaybı • 3 yıl garanti
- İlk hareket debisinde yüksek hassasiyet
- Vakumlu ve manyetik korumalı mekanizma
- 360° dönen kapak • Çekvalf
- Korozyona dirençli elektrostatik boyalı pirinç gövde
- 50 °C ye kadar olan soğuk sular için
- Uzun ömürlü ve bakımsız çalışma
- Yıllarca yedek parça ve servis sağlama

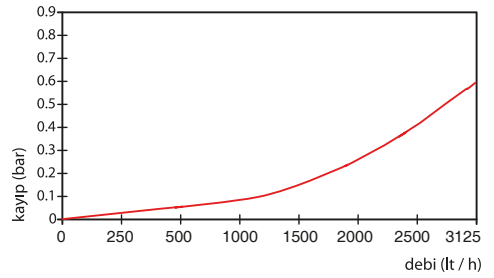


#### PERFORMANS ÖZELLİKLERİ

Aşırı Yükleme Debisi	Q4	m <sup>3</sup> /h	3,125
Sürekli Debisi	Q3	m <sup>3</sup> /h	2,5
Geçiş Debisi	Q2	m <sup>3</sup> /h	0,025
Minimum Debi	Q1	m <sup>3</sup> /h	0,0156
Q3/Q1 (MI-001 OIML R49)	-	-	160
Şebekeye Bağlanış	-	-	Yatay
İlk Hareket Debisi	Qi	l/h	5
Maksimum Çalışma Basıncı	bar	16	
Maksimum Çalışma Sıcaklığı	°C	50	
Basınç Kaybı	bar	0,63	
Maksimum Kayıt Kapasitesi	m <sup>3</sup>	99999	
En Küçük Okuma Bölüntüsü	m <sup>3</sup> /h	0.00005	
Kolideki Sayaç Sayısı	-	10	
Koli Ebatları	cm	27x48,5x20	

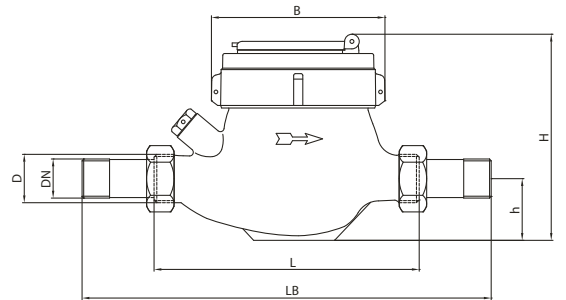


#### BASINÇ KAYBI GRAFİĞİ



#### BOYUTLAR

Anma Çapı	DN	15	mm
Bağlantı Çapı	D	G 3/4	B
Toplam Yükseklik	H	118	mm
Eksen Yüksekliği	h	37	mm
Boy	L	145	mm
Genişlik	B	93	mm
Rakorlu Boy	LB	225	mm
Birim Ağırlık		1,25	kg
Koli Ağırlığı (Rakorlar Hariç)		13,31	kg
Koli Ağırlığı (Rakorlar Dahil)		14,71	kg



"Ürünlerimizde yapmış olduğumuz sürekli iyileştirme çalışmalarından dolayı, önceden haber vermeden ürün dizayn ve yapısında değişiklik yapma hakkını saklı tutarız."