

# BAYLAN

## SU SAYAÇLARI

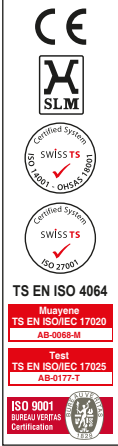
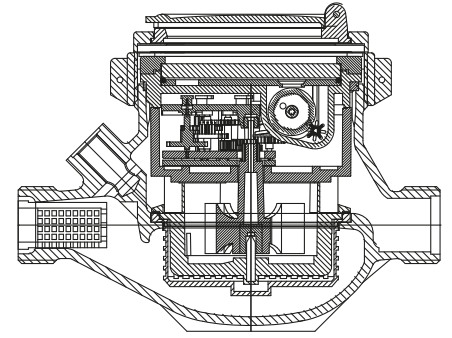
### SD-3

## Çok Hızlı Yarı Kuru Tip



#### GENEL ÖZELLİKLERİ

- MID (Ölçü aleti direktifi) Sertifikalı
- Optik Okumaya uygunluk
- Pulse çıkışı ve Uzaktan okumaya uygunluk (Opsiyonel)
- Çok hızlı tasarımı ile uzun ömür
- İçme suyuna uygunluk • Çekvalf
- Düşük basınç kaybı • Çift filtrelili • 3 yıl garanti
- İlk hareket debisinde yüksek hassasiyet
- Basınca ve darbeye dayanıklı özel cam
- 360° dönen kapak • Tamburları propilen glikol korumalı
- Korozyona dirençli elektrostatik boyalı piring gövde
- 50 °C ye kadar olan soğuk sular için
- Uzun ömürlü ve bakımsız çalışma
- Yıllarca yedek parça ve servis sağlama



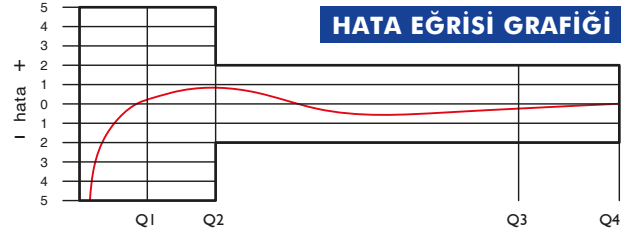
#### PERFORMANS ÖZELLİKLERİ

Aşırı Yükleme Debisi	Q4	m <sup>3</sup> /h	3,125
Sürekli Debisi	Q3	m <sup>3</sup> /h	2,5
Geçiş Debisi	Q2	m <sup>3</sup> /h	0,025
Minimum Debi	Q1	m <sup>3</sup> /h	0,0156
Q3/Q1 (MI-001 OIML R49)	-		160
Şebekeye Bağlanış	-		Yatay
İlk Hareket Debisi	Qi	l/h	5
Maksimum Çalışma Basıncı	bar		16
Maksimum Çalışma Sıcaklığı	°C		50
Basınç Kaybı	bar		0,6
Maksimum Kayıt Kapasitesi	m <sup>3</sup> /h		99999
En Küçük Okuma Bölüntüsü	m <sup>3</sup> /h		0,00005

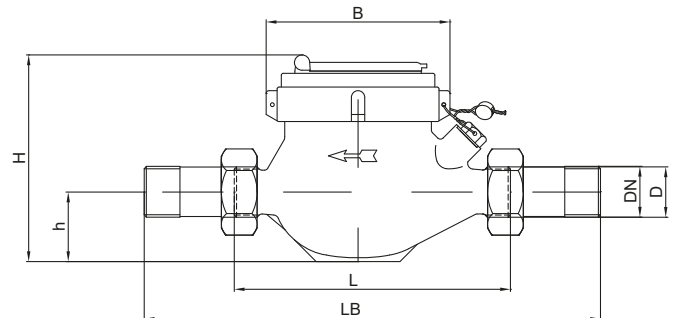
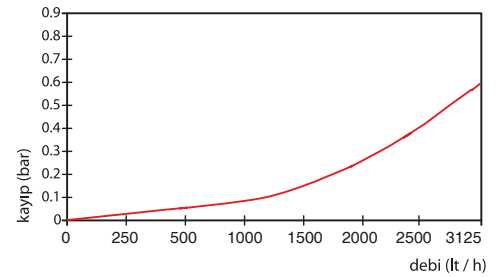
#### BOYUTLAR

Anma Çapı	DN	15	mm
Bağlantı Çapı	D	G 3/4	B
Toplam Yükseklik	H	115	mm
Eksen Yüksekliği	h	37	mm
Boy	L	145	mm
Genişlik	B	95	mm
Rakorlu Boy	LB	225	mm
Birim Ağırlık		1,35	kg
Koli Ağırlığı (Rakorlar Hariç)		14,32	kg
Koli Ağırlığı (Rakorlar Dahil)		15,72	kg
Kolideki Sayaç Sayısı		10	ad
Koli Ebatları		27x49x16,5	cm

#### HATA EĞRİSİ GRAFİĞİ



#### BASINÇ KAYBI GRAFİĞİ



"Ürünlerimizde yapmış olduğumuz sürekli iyileştirme çalışmalarından dolayı, önceden haber vermeden ürün dizayn ve yapısında değişiklik yapma hakkını saklı tutarız."