

BAYLAN

SU SAYAÇLARI

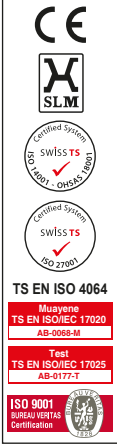
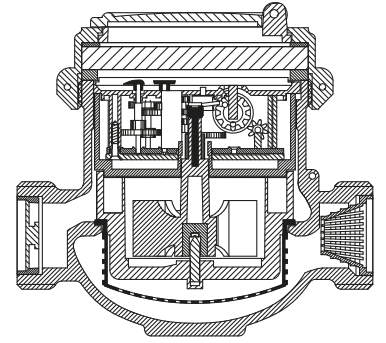
SD-5

Çok Hüzmeli Yarı Kuru Tip



GENEL ÖZELLİKLERİ

- MID (Ölçü aleti direktifi) Sertifikalı
- Optik Okumaya uygunluk
- Çok hüzmeli tasarımı ile uzun ömür
- İçme suyuna uygunluk • Çekvalf
- Düşük basınç kaybı • Çift filtreli • 3 yıl garanti
- İlk hareket debisinde yüksek hassasiyet
- Basınca ve darbeye dayanıklı özel cam
- 360° dönen kapak • Tamburları propilen glikol korumalı
- Korozyona dirençli elektrostatik boyalı pirinç gövde
- 50 °C ye kadar olan soğuk sular için
- Uzun ömürlü ve bakımsız çalışma
- Yıllarca yedek parça ve servis sağlama



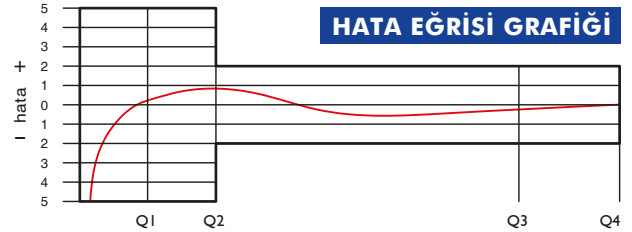
PERFORMANS ÖZELLİKLERİ

Aşırı Yükleme Debisi	Q4	m ³ /h	3,125
Sürekli Debisi	Q3	m ³ /h	2,5
Geçiş Debisi	Q2	m ³ /h	0,025
Minimum Debi	Q1	m ³ /h	0,0156
Q3/Q1 (MI-001 OIML R49)	-		160
Şebekeye Bağlanış	-		Yatay
İlk Hareket Debisi	Qi	l/h	5
Maksimum Çalışma Basıncı	bar		16
Maksimum Çalışma Sıcaklığı	°C		50
Basınç Kaybı	bar		0,6
Maksimum Kayıt Kapasitesi	m ³ /h		99999
En Küçük Okuma Bölüntüsü	m ³ /h		0,00005

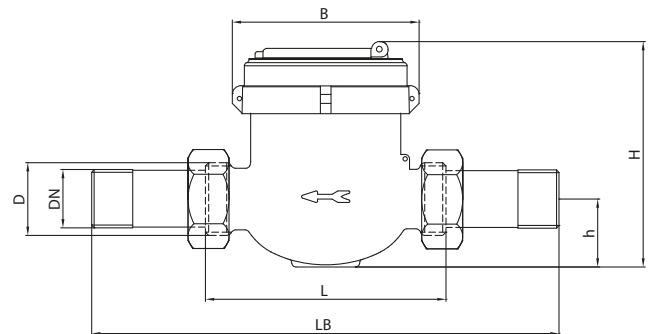
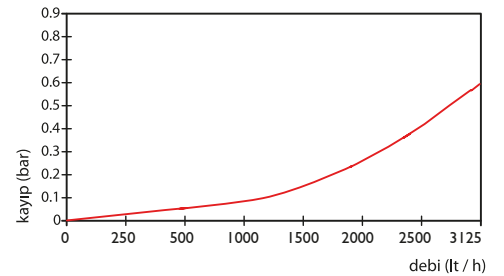
BOYUTLAR

Anma Çapı	DN	20	mm
Bağlantı Çapı	D	G 1	B
Toplam Yükseklik	H	102	mm
Eksen Yüksekliği	h	29,5	mm
Boy	L	110	mm
Genişlik	B	85	mm
Rakorlu Boy	LB	190	mm
Birim Ağırlık		0,87	kg
Koli Ağırlığı (Rakorlar Hariç)		9,30	kg
Koli Ağırlığı (Rakorlar Dahil)		11,10	kg
Kolideki Sayaç Sayısı		10	ad
Koli Ebatları		22x42x16	cm

HATA EĞRİSİ GRAFİĞİ



BASINÇ KAYBI GRAFİĞİ



"Ürünlerimizde yapmış olduğumuz sürekli iyileştirme çalışmalarından dolayı, önceden haber vermeden ürün dizayn ve yapısında değişiklik yapma hakkını saklı tutarız."