

BAYLAN

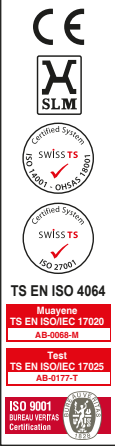
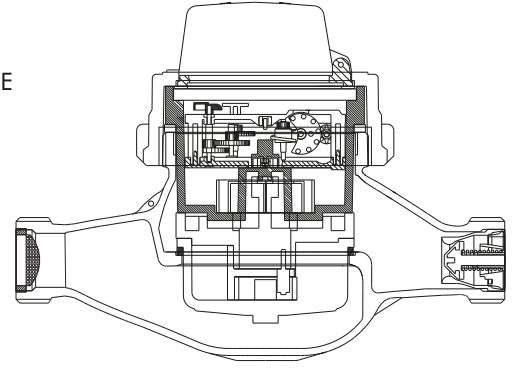
SU SAYAÇLARI

VK-2 Volümetrik Tip



GENEL ÖZELLİKLERİ

- MID (ölçü Aletleri Direktifi) sertifikası
- Her türlü pozisyonda hassas ve doğru ölçüm
- İçme suyuna uygunluk
- Opsiyonel elektronik çıkışlar: EV,EF, Dialog 3G, Dialog 2G,DPE, MPE
- Volümetrik ölçüm teknolojisi ile çok yüksek ölçüm hassasiyeti
- Tüm pozisyonlarda montaja uygunluk
- İlk hareket debisinde çok yüksek hassasiyet
- Optik okumaya uygunluk • 3 yıl garanti
- Korozyona dirençli elektrostatik boyalı pirinç gövde
- Süper-kuru tip vakumlu mekanizma grubu sayesinde okuma kolaylığı
- 50 °C ye kadar olan soğuk sular için • Çekvalf
- Uzun ömürlü ve bakımsız çalışma
- Yıllarca yedek parça ve servis sağlama



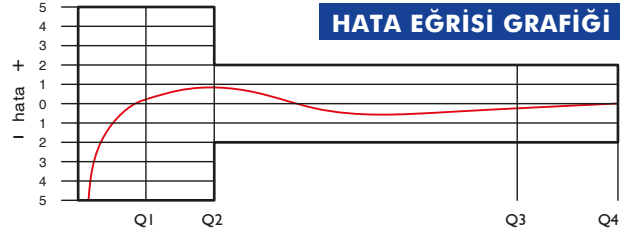
PERFORMANS ÖZELLİKLERİ

Aşırı Yükleme Debisi	Q4	m ³ /h	3,125
Sürekli Debisi	Q3	m ³ /h	2,5
Geçiş Debisi	Q2	m ³ /h	0,020
Minimum Debi	Q1	m ³ /h	0,0125
Q3/Q1 (MI-001 OIML R49)	-		200
Şebekeye Bağlanış	-		Her türlü pozisyon
İlk Hareket Debisi	Qi	l/h	1
Maksimum Çalışma Basıncı	bar		16
Maksimum Çalışma Sıcaklığı	°C		50
Basınç Kaybı	bar		0,63
Maksimum Kayıt Kapasitesi	m ³ /h		99999
En Küçük Okuma Bölüntüsü	m ³ /h		0,00005

BOYUTLAR

Anma Çapı	DN	20	mm
Bağlantı Çapı	D	G 1	B
Toplam Yükseklik	H	132	mm
Eksen Yüksekliği	h	36	mm
Boy	L	190	mm
Genişlik	B	100	mm
Rakorlu Boy	LB	270	mm
Birim Ağırlık		1,50	kg
Koli Ağırlığı (Rakorlar Hariç)		15,80	kg
Koli Ağırlığı (Rakorlar Dahil)		17,60	kg
Kolideki Sayaç Sayısı		10	ad
Koli Ebatları		21,5x57x33	cm

HATA EĞRİSİ GRAFİĞİ



BASINÇ KAYBI GRAFİĞİ

