

# BAYLAN

## SU SAYAÇLARI

## VK-4P

### Volümetrik Tip



TS EN ISO 4064

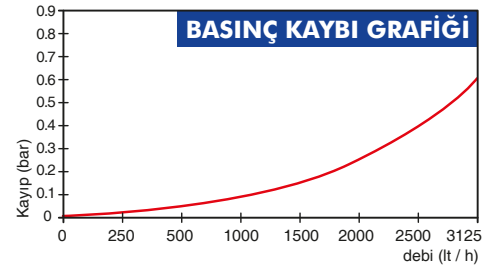
Muayene  
TS EN ISO/IEC 17020  
AB-0058-4

Test  
TS EN ISO/IEC 17025  
AB-0177-7

ISO 9001  
Sistem Yeterlilik  
Certification

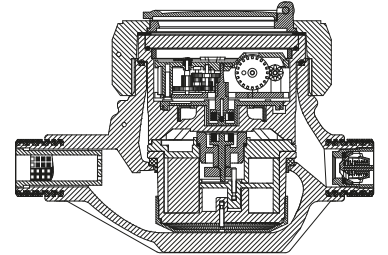
### GENEL ÖZELLİKLERİ

- MID (ölçü Aletleri Direktifi) sertifikası
- Volümetrik ölçüm teknolojisi ile çok yüksek ölçüm hassasiyeti
- Her türlü pozisyonda hassas ve doğru ölçüm
- Optik Okumaya uygunluk • Çok düşük ilk hareket debisi
- Pulse çıkışı ve Uzaktan okumaya uygunluk (Opsiyonel)
- 360° dönen kapak • İçme suyuna uygunluk
- Basınca ve darbelere dayanıklı plastik gövde
- Vakumlu ve manyetik korumalı mekanizma
- Çekvalf • 3 yıl garanti
- 50 °C ye kadar olan soğuk sular için
- Uzun ömürlü ve bakımsız çalışma
- Yıllarca yedek parça ve servis sağlama
- Pirinç ve plastik rakor başı dişli seçeneği



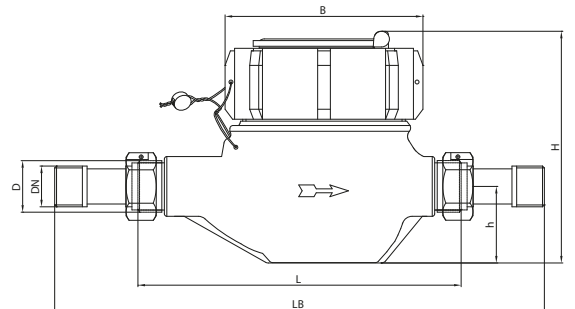
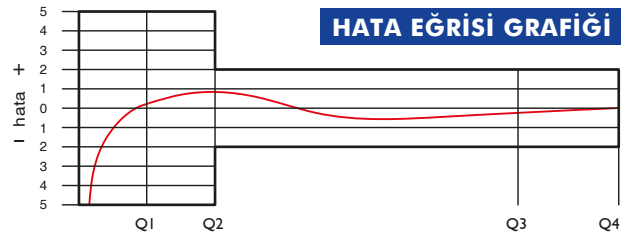
### PERFORMANS ÖZELLİKLERİ

|                            |    |                   |                                     |        |       |         |         |       |
|----------------------------|----|-------------------|-------------------------------------|--------|-------|---------|---------|-------|
| Aşırı Yükleme Debisi       | Q4 | m <sup>3</sup> /h | 3.125                               |        |       |         |         |       |
| Sürekli Debisi             | Q3 | m <sup>3</sup> /h | 2.500                               |        |       |         |         |       |
| Geçiş Debisi               | Q2 | m <sup>3</sup> /h | 0.0250                              | 0.0200 | 0.016 | 0.0127  | 0.010   | 0.008 |
| Minimum Debi               | Q1 | m <sup>3</sup> /h | 0.0156                              | 0.0125 | 0.010 | 0.00794 | 0.00625 | 0.005 |
| Q3/Q1 (MI-001 OIML R49)    | -  |                   | 160                                 | 200    | 250   | 315     | 400     | 500   |
| Maksimum Kayıt Kapasitesi  |    | m <sup>3</sup>    | 9999 / 99999 / 99999,99 / 99999,999 |        |       |         |         |       |
| Şebekeye Bağlanış          |    |                   | Her türlü pozisyon                  |        |       |         |         |       |
| İlk Hareket Debisi         | Qi | l/h               | 1                                   |        |       |         |         |       |
| Maksimum Çalışma Basıncı   |    | bar               | 16                                  |        |       |         |         |       |
| Maksimum Çalışma Sıcaklığı |    | °C                | 50                                  |        |       |         |         |       |
| Basınç Kaybı               |    | bar               | 0.6                                 |        |       |         |         |       |
| En Küçük Okuma Bölüntüsü   |    | m <sup>3</sup> /h | 0.00005                             |        |       |         |         |       |
| Doğruluk Sınıfı            |    |                   | Sınıf 1 / Sınıf 2                   |        |       |         |         |       |



### BOYUTLAR

|                                |    |           |     |
|--------------------------------|----|-----------|-----|
| Anma çapı                      | DN | 15        | mm  |
| Bağlantı Çapı                  | D  | G 3/4     | B   |
| Toplam Yükseklik               | H  | 122,5     | mm  |
| Eksen Yüksekliği               | h  | 39,5      | mm  |
| Genişlik                       | B  | 101       | mm  |
| Boy                            | L  | 165   170 | mm  |
| Rakorlu Boy                    | LB | 245   250 | mm  |
| Birim Ağırlık                  |    | 0,68      | kg  |
| Koli Ağırlığı (Rakorlar Hariç) |    | 7,74      | kg  |
| Koli Ağırlığı (Rakorlar Dahil) |    | 9,04      | kg  |
| Kolideki Sayaç Sayısı          |    | 10        | Ad. |
| Koli Ebatları                  |    | 27x48x20  | cm  |



"Ürünlerimizde yapmış olduğumuz sürekli iyileştirme çalışmalarından dolayı, önceden haber vermeden ürün dizayn ve yapısında değişiklik yapma hakkını saklı tutarız."