

BAYLAN

SU SAYAÇLARI

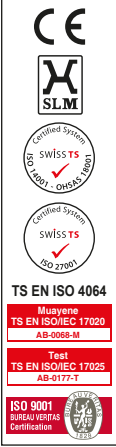
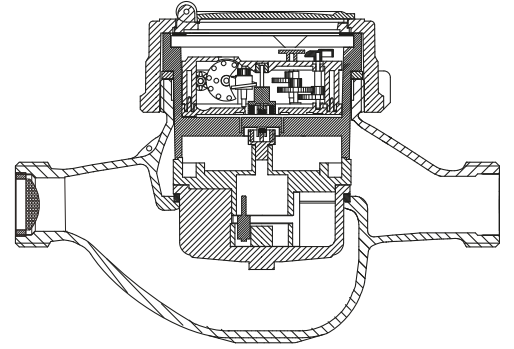
VK-7

Volümetrik Tip



GENEL ÖZELLİKLERİ

- MID (ölçü Aletleri Direktifi) sertifikası
- Volümetrik ölçüm teknolojisi ile çok yüksek ölçüm hassasiyeti
- Her türlü pozisyonda hassas ve doğru ölçüm
- Çok düşük ilk hareket debisi
- 3 yıl garanti
- 360° dönen kapak
- Korozyona dirençli elektrostatik boyalı pirinç gövde
- Çekvalf • İçme suyuna uygunluk
- 50 °C ye kadar olan soğuk sular için
- Uzun ömürlü ve bakımsız çalışma
- Yıllarca yedek parça ve servis sağlama

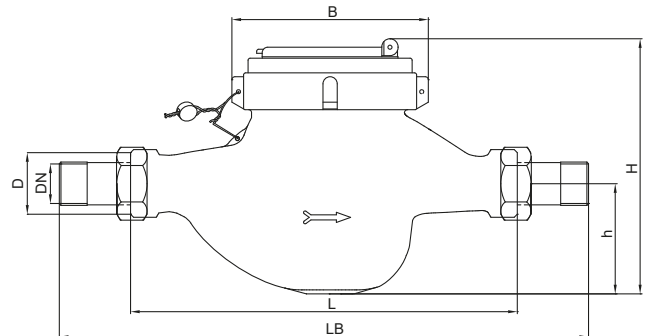
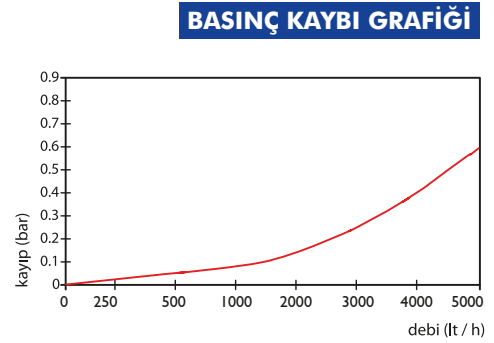
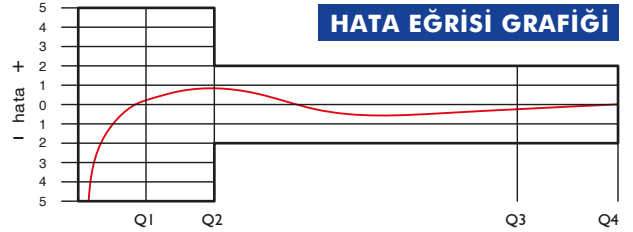


PERFORMANS ÖZELLİKLERİ

| | | | |
|----------------------------|-------------------|-------------------|--------------------|
| Aşırı Yükleme Debisi | Q4 | m ³ /h | 5 |
| Sürekli Debisi | Q3 | m ³ /h | 4 |
| Geçiş Debisi | Q2 | m ³ /h | 0,0256 |
| Minimum Debi | Q1 | m ³ /h | 0,016 |
| Q3/Q1 (MI-001 OIML R49) | - | | 250 |
| Şebekeye Bağlanış | - | | Her türlü pozisyon |
| İlk Hareket Debisi | Qi | l/h | 1 |
| Maksimum Çalışma Basıncı | bar | | 16 |
| Maksimum Çalışma Sıcaklığı | °C | | 50 |
| Basınç Kaybı | bar | | 0,6 |
| Maksimum Kayıt Kapasitesi | m ³ /h | | 99999 |
| En Küçük Okuma Bölüntüsü | m ³ /h | | 0,00005 |

BOYUTLAR

| | | | |
|--------------------------------|----|----------|----|
| Anma Çapı | DN | 20 | mm |
| Bağlantı Çapı | D | G 1 | B |
| Toplam Yükseklik | H | 131 | mm |
| Eksen Yüksekliği | h | 48,5 | mm |
| Boy | L | 190 | mm |
| Genişlik | B | 99 | mm |
| Rakorlu Boy | LB | 270 | mm |
| Birim Ağırlık | | 1,51 | kg |
| Koli Ağırlığı (Rakorlar Hariç) | | 16,17 | kg |
| Koli Ağırlığı (Rakorlar Dahil) | | 18,07 | kg |
| Kolideki Sayaç Sayısı | | 10 | ad |
| Koli Ebatları | | 27x52x22 | cm |



"Ürünlerimizde yapmış olduğumuz sürekli iyileştirme çalışmalarından dolayı, önceden haber vermeden ürün dizayn ve yapısında değişiklik yapma hakkını saklı tutarız."