

BAYLAN

SU SAYAÇLARI

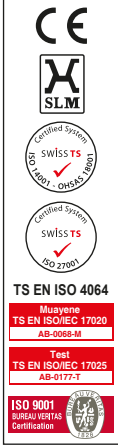
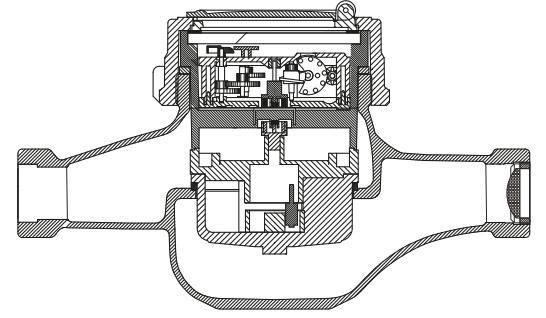
VK-8

Volümetrik Tip



GENEL ÖZELLİKLERİ

- MID (ölçü Aletleri Direktifi) sertifikası
- Volümetrik ölçüm teknolojisi ile çok yüksek ölçüm hassasiyeti
- Her türlü pozisyonda hassas ve doğru ölçüm
- Çok düşük ilk hareket debisi
- 3 yıl garanti
- 360° dönen kapak
- Korozyona dirençli elektrostatik boyalı pirinç gövde
- Çekvalf • İçme suyuna uygunluk
- 50 °C ye kadar olan soğuk sular için
- Uzun ömürlü ve bakımsız çalışma
- Yıllarca yedek parça ve servis sağlama



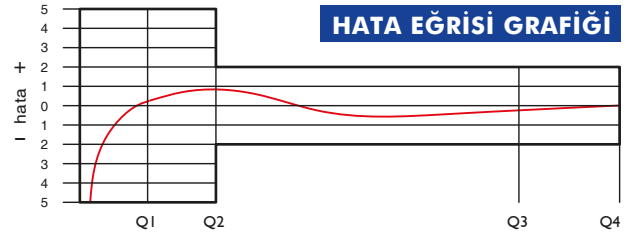
PERFORMANS ÖZELLİKLERİ

Aşırı Yükleme Debisi	Q4	m ³ /h	7.875
Sürekli Debisi	Q3	m ³ /h	6,3
Geçiş Debisi	Q2	m ³ /h	0,040
Minimum Debi	Q1	m ³ /h	0,0252
Q3/Q1 (MI-001 OIML R49)	-		250
Şebekeye Bağlanış	-		Her türlü pozisyon
İlk Hareket Debisi	Qi	l/h	1
Maksimum Çalışma Basıncı	bar		16
Maksimum Çalışma Sıcaklığı	°C		50
Basınç Kaybı	bar		0,6
Maksimum Kayıt Kapasitesi	m ³ /h		99999
En Küçük Okuma Bölüntüsü	m ³ /h		0,00005

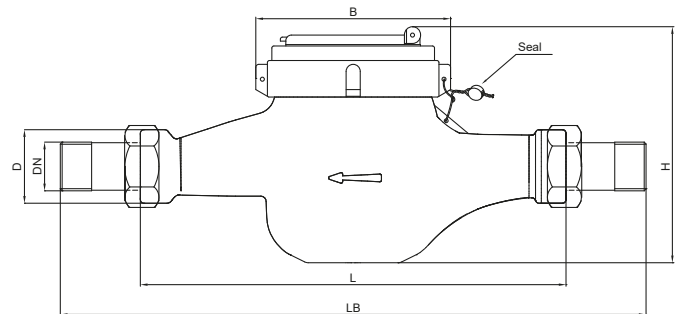
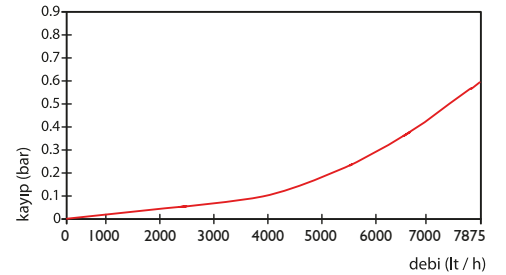
BOYUTLAR

Anma Çapı	DN	25	mm
Bağlantı Çapı	D	G1 1/4	B
Toplam Yükseklik	H	142	mm
Eksen Yüksekliği	h	57	mm
Boy	L	260	mm
Genişlik	B	112	mm
Rakorlu Boy	LB	380	mm
Birim Ağırlık		3,00	kg
Koli Ağırlığı (Rakorlar Hariç)		17,00	kg
Koli Ağırlığı (Rakorlar Dahil)		19,24	kg
Kolideki Sayaç Sayısı		5	ad
Koli Ebatları		30x33x35,5	cm

HATA EĞRİSİ GRAFİĞİ



BASINÇ KAYBI GRAFİĞİ



"Ürünlerimizde yapmış olduğumuz sürekli iyileştirme çalışmalarından dolayı, önceden haber vermeden ürün dizayn ve yapısında değişiklik yapma hakkını saklı tutarız."