

BAYLAN

SU SAYAÇLARI

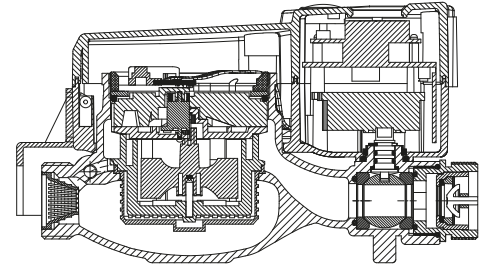
AK-311 ES1

Uzaktan Okumalı ve Ön Ödemeli Su Sayacı



GENEL ÖZELLİKLERİ

- MID (Ölçü Aletleri Direktifi) sertifikası
- RF (Radyo Frekansı) ile uzaktan okumaya uygunluk
- Ters akış, tesisat kaçak, izinsiz müdahalelere karşı uyarı özelliği
- Ortam sıcaklığını algılama özelliği
- Wireless M-Bus haberleşme desteği (EN13757). (Opsiyonel)
- Manyetik etkilere karşı koruma
- Sayaç okuma işleminin ortadan kalkması
- Elektronik hassas ölçüm özelliği
- İçme suyuna uygunluk
- Anlaşılır ikaz ve bilgilendirme ikonları
- Rakor güvenlik kapağı ve elektronik algılayıcı
- Bilgisayar ortamında kolayca istatistik hazırlama
- İdarece değiştirilebilir Lityum Pil
- Kontaklı kart kullanımı ile dış etkilere karşı tam izolasyon
- Aydınlatmalı geniş açılı grafik ekran LCD
- IP68 korumalı elektronik devre ve mekanik sayaç
- 50°C ye kadar olan soğuk sular için
- Kaçak kontrol sistemi, 3 yıl garantisi

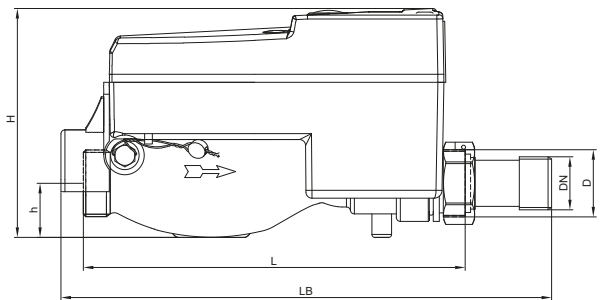
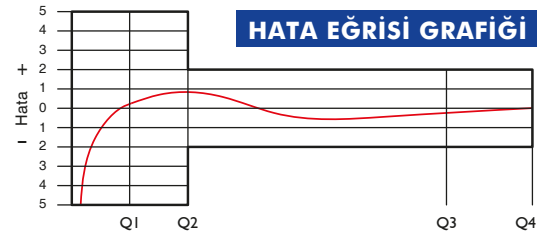
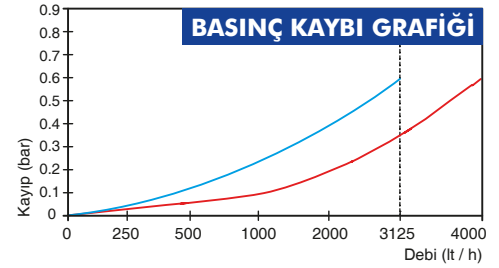


PERFORMANS ÖZELLİKLERİ

Aşırı Yükleme Debisi	Q4	m ³ /h	3,125				
Sürekli Debisi	Q3	m ³ /h	2,500				
Geçiş Debisi	Q2	m ³ /h	0,016	0,020	0,025	0,032	0,040
Minimum Debi	Q1	m ³ /h	0,01	0,0125	0,0156	0,02	0,025
Aşırı Yükleme Debisi	Q4	m ³ /h	5				
Sürekli Debisi	Q3	m ³ /h	4				
Geçiş Debisi	Q2	m ³ /h	0,0256	0,032	0,040	0,0512	0,064
Minimum Debi	Q1	m ³ /h	0,016	0,02	0,025	0,032	0,040
Q3/Q1 (MI-001 OIML R49)	-		250	200	160	125	100
Maksimum Kayıt Kapasitesi		m ³	999999,99999				
Şebekeye Bağlanış		-	Yatay				
İlk Hareket Debisi	Qi	l/h	6				
Maksimum Çalışma Basıncı		bar	16				
Maksimum Çalışma Sıcaklığı		°C	50				
Basınç Kaybı		bar	0,63				
En Küçük Okuma Bölüntüsü		m ³ /h	0,00001				
Sınıf		-	Sınıf 1 / Sınıf 2				

BOYUTLAR

Anma Çapı	DN	20	mm
Bağlantı Çapı	D	G 1	B
Toplam Yükseklik	H	114	mm
Eksen Yüksekliği	h	27	mm
Genişlik	B	100	mm
Boy	L	190	mm
Rakorlu Boy	LB	270	mm
Birim Ağırlık		1,47	kg
Koli Ağırlığı (Rakorlar Hariç)		8,05	kg
Koli Ağırlığı (Rakorlar Dahil)		9,00	kg
Kolideki Sayaç Sayısı		5	ad.
Koli Ebatları		16x55x24	cm



"Ürünlerimizde yapmış olduğumuz sürekli iyileştirme çalışmalarından dolayı, önceden haber vermeden ürün dizayn ve yapısında değişiklik yapma hakkını saklı tutarız."