

# BAYLAN

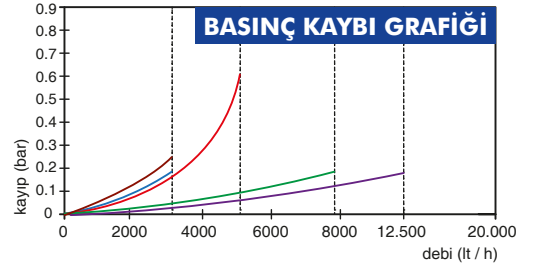
## SU SAYAÇLARI

## AK-411 RF / LoRa Uzaktan Okumalı ve Ön Ödemeli Ultrasonik Su Sayacı



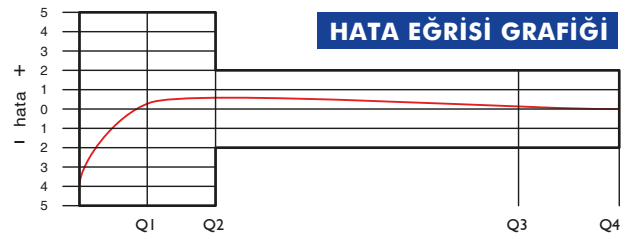
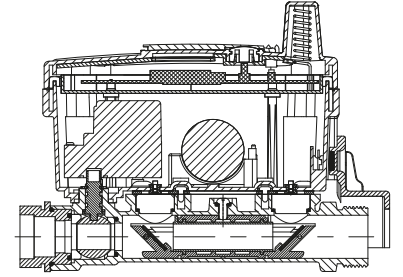
### GENEL ÖZELLİKLERİ

- MID (Ölçü Aletleri Direktifi) sertifikası • RF Okuma
- Wireless MBUS desteği
- Dahili Lora modülü ile LoRa ve FSK modülasyonu ile haberleşme
- Eşzamanlı LoRaWAN™ ve Wireless MBUS desteği (Opsiyonel)
- LoRaWAN™ Class A desteği • Dahili buzzer
- Seçilebilir frekans bandı EU 863-870 Mhz
- Ultrasonik teknolojisi sayesinde uzun ömürlü ve yüksek hassasiyetli ölçüm
- Kontaklı kart kullanımı ile dış etkilere karşı tam izolasyon
- Aydınlatmalı geniş açılı LCD
- Geniş dinamik ölçüm aralığı ve düşük basınç kaybı
- IP68 koruma sınıfı • İçme suyuna uygunluk
- Havayı Ölçmez • Ters su akışını algılama
- Her türlü pozisyonda hassas ve doğru ölçüm
- Çok düşük ilk ölçüm debisi • Uzun ömürlü 3.6V Lityum Pil
- Sağlam paslanmaz çelik yansıta
- 50°C ye kadar olan soğuk sular için
- Yıllarca yedek parça ve servis sağlama



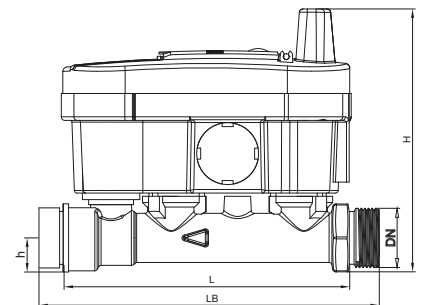
### PERFORMANS ÖZELLİKLERİ

Anma Çapı	DN	15	20	25	32	
Aşırı Yükleme Debisi Q4	m <sup>3</sup> /h	3,125	3,125	5	7,875	12,5
Sürekli Debisi Q3	m <sup>3</sup> /h	2,5	2,5	4	6,3	10
Geçiş Debisi Q2	m <sup>3</sup> /h	0,010	0,010	0,016	0,0252	0,040
Minimum Debi Q1	m <sup>3</sup> /h	0,0062	0,0062	0,010	0,0158	0,025
Q3/Q1 (MI-001 OIML R49)	-	≤400	≤400	≤400	≤400	≤400
Basınç Kaybı	bar	0,16	0,25	0,63	0,16	0,16
Sınıf	-	2	1/2	2	2	2
Şebekeye Bağlanış	-	Her türlü pozisyon				
Maksimum Kayıt Kapasitesi	m <sup>3</sup>	999999				
İlk Hareket Debisi Qi	l/h	3				
Maksimum Çalışma Basıncı	bar	16				
Maksimum Çalışma Sıcaklığı	°C	50				
En Küçük Okuma Bölüntüsü	m <sup>3</sup>	0,00001				
Kolideki Sayaç Sayısı	-	5				



### BOYUTLAR

Anma çapı	DN	15	20	25	32	mm
Bağlantı çapı	D	G 3/4	G 1	G 1 1/4	G 1 1/2	B
Toplam Yükseklik	H	147	147	153	161	mm
Eksen Yüksekliği	h	19	19	21,9	24,9	mm
Genişlik	B	91	91	91	91	mm
Boy	L	190	190	225	230	mm
Rakorlu Boy	LB	270	270	345	345	mm
LCD Ekran Boyu		55x30	55x30	55x30	55x30	mm
LCD Ekran Açısı		30°	30°	30°	30°	mm
Birim Ağırlık		1,30	1,30	1,50	1,90	kg
Koli Ağırlığı (Rakorlar Hariç)		7,30	7,45	8,42	10,5	kg
Koli Ağırlığı (Rakorlar Dahil)		8,00	8,42	10,62	13,9	kg
Koli Ebatları		17x52x23	17x52x23	26x52x30	26x52x30	cm



"Ürünlerimizde yapmış olduğumuz sürekli iyileştirme çalışmalarından dolayı, önceden haber vermeden ürün dizayn ve yapısında değişiklik yapma hakkını saklı tutarız."