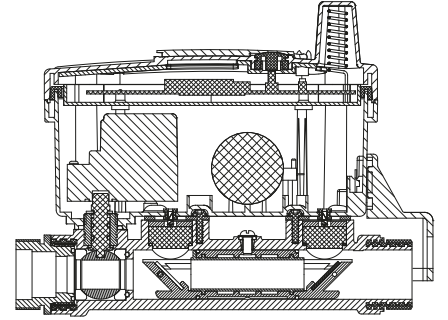


## AK-411P RF / LoRa Uzaktan Okumalı ve Ön Ödemeli Ultrasonik Su Sayacı



### GENEL ÖZELLİKLERİ

- MID (Ölçü Aletleri Direktifi) sertifikası • RF Okuma
- Wireless MBUS desteği
- Dahili Lora modülü ile LoRa ve FSK modülasyonu ile haberleşme
- Eşzamanlı LoRaWAN™ ve Wireless MBUS desteği (Opsiyonel)
- LoRaWAN™ Class A desteği • Dahili buzzer
- Seçilebilir frekans bandı EU 863-870 Mhz
- Basınca ve darbelere dayanıklı kompozit gövde
- Ultrasonik teknolojisi sayesinde uzun ömürlü ve yüksek hassasiyetli ölçüm
- Kontaklı kart kullanımını ile dış etkilere karşı tam izolasyon
- Aydınlatmalı geniş açılı LCD
- Geniş dinamik ölçüm aralığı ve düşük basınç kaybı
- IP68 koruma sınıfı • İçme suyuna uygunluk
- Havayı Ölçmez • Ters su akışını algılama
- Her türlü pozisyonda hassas ve doğru ölçüm
- Çok düşük ilk ölçüm debisi • Uzun ömürlü 3.6V Lityum Pil
- Sağlam paslanmaz çelik yansıtıcı
- 50°C ye kadar olan soğuk sular için
- Yıllarca yedek parça ve servis sağlama
- Piring veya kompozit rakor başı dişli seçeneği



### PERFORMANS ÖZELLİKLERİ

Anma Çapı		DN	15	20	
Aşırı Yükleme Debisi	Q4	m <sup>3</sup> /h	3,125	3,125	5
Sürekli Debisi	Q3	m <sup>3</sup> /h	2,5	2,5	4
Geçiş Debisi	Q2	m <sup>3</sup> /h	0,010	0,010	0,016
Minimum Debi	Q1	m <sup>3</sup> /h	0,0063	0,0063	0,010
Basınç Kaybı		bar	0,16	0,16	0,63
Q3/Q1 (MI-001 OIML R49)			≤400		
Şebekeye Bağlanış		m <sup>3</sup>	Her türlü pozisyon		
Maksimum Kayıt Kapasitesi		l/h	999999		
İlk Hareket Debisi	Qi	bar	3		
Maksimum Çalışma Basıncı		°C	16		
Maksimum Çalışma Sıcaklığı		m <sup>3</sup>	50		
En Küçük Okuma Bölüntüsü			0,00001		
Sınıf			Sınıf1/Sınıf 2		
Kolideki Sayaç Sayısı			5		

### BOYUTLAR

Anma çapı	DN	15	20	mm
Bağlantı çapı	D	G 3/4	G 1	B
Toplam Yükseklik	H	150	150	mm
Eksen Yüksekliği	h	19	19	mm
Genişlik	B	91	91	mm
Boy	L	190	190	mm
Rakorlu Boy	LB	270	270	mm
LCD Ekran Boyu		55x30	55x30	mm
LCD Ekran Açısı		30°	30°	mm
Birim Ağırlık		0,95	1,00	kg
Koli Ağırlığı (Rakorlar Hariç)		5,55	5,90	kg
Koli Ağırlığı (Rakorlar Dahil)		6,20	6,70	kg
Koli Ebatları		17x52x23	17x52x23	cm

