

BAYLAN

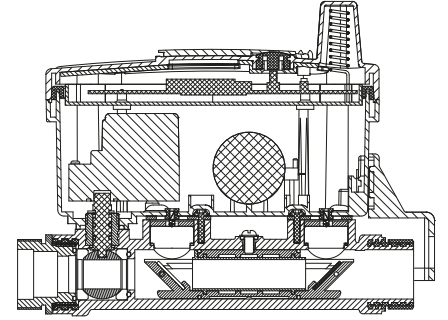
SU SAYAÇLARI

AK-411PE RF / LoRa Uzaktan Okumalı ve Ön Ödemeli Ultrasonik Su Sayacı



GENEL ÖZELLİKLERİ

- MID (Ölçü Aletleri Direktifi) sertifikası • RF Okuma
- Wireless MBUS desteği
- Dahili Lora modülü ile LoRa ve FSK modülasyonu ile haberleşme
- Eşzamanlı LoRaWAN™ ve Wireless MBUS desteği (Opsiyonel)
- LoRaWAN™ Class A desteği • Dahili buzzer
- Seçilebilir frekans bandı EU 863-870 Mhz
- Basınca ve darbelere dayanıklı kompozit gövde
- Ultrasonik teknolojisi sayesinde uzun ömürlü ve yüksek hassasiyetli ölçüm
- Kontaklı kart kullanımı ile dış etkilere karşı tam izolasyon
- Aydınlatmalı geniş açılı LCD
- Geniş dinamik ölçüm aralığı ve düşük basınç kaybı
- IP68 koruma sınıfı • İçme suyuna uygunluk
- Havayı Ölçmez • Ters su akışını algılama
- Her türlü pozisyonda hassas ve doğru ölçüm
- Çok düşük ilk ölçüm debisi • Uzun ömürlü 3.6V Lityum Pil
- Sağlam paslanmaz çelik yansıtıcı
- 50°C ye kadar olan soğuk sular için
- Yıllarca yedek parça ve servis sağlama
- Piring veya kompozit rakor başı dişli seçeneği



PERFORMANS ÖZELLİKLERİ

Anma Çapı	DN	15	20
Aşırı Yükleme Debisi	Q4	m ³ /h 3,125	3,125 5
Sürekli Debisi	Q3	m ³ /h 2,5	2,5 4
Geçiş Debisi	Q2	m ³ /h 0,010	0,010 0,016
Minimum Debi	Q1	m ³ /h 0,0063	0,0063 0,010
Basınç Kaybı	bar	0,16	0,16 0,63
Q3/Q1 (MI-001 OIML R49)	-	≤400	
Şebekeye Bağlanış	m ³	Her türlü pozisyon	
Maksimum Kayıt Kapasitesi	l/h	999999	
İlk Hareket Debisi	Qi	bar 3	
Maksimum Çalışma Basıncı	°C	16	
Maksimum Çalışma Sıcaklığı	m ³	50	
En Küçük Okuma Bölüntüsü	-	0,00001	
Sınıf	-	Sınıf1/Sınıf 2	
Kolideki Sayaç Sayısı		5	

BOYUTLAR

Anma çapı	DN	15	20	mm
Bağlantı çapı	D	G 3/4	G 1	B
Toplam Yükseklik	H	150	150	mm
Eksen Yüksekliği	h	19	19	mm
Genişlik	B	91	91	mm
Boy	L	190	190	mm
Rakorlu Boy	LB	270	270	mm
LCD Ekran Boyu		55x30	55x30	mm
LCD Ekran Açısı		30°	30°	mm
Birim Ağırlık		0,95	1,00	kg
Koli Ağırlığı (Rakorlar Hariç)		5,55	5,90	kg
Koli Ağırlığı (Rakorlar Dahil)		6,20	6,70	kg
Koli Ebatları		17x52x23	17x52x23	cm

