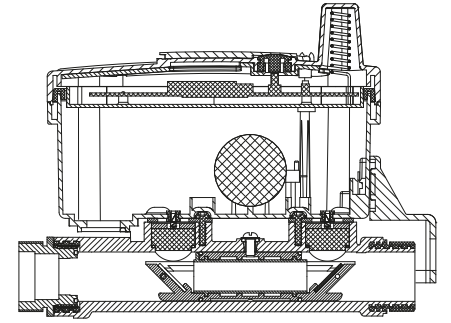


AK-411P RF / LoRa Uzaktan Okumalı Ultrasonik Su Sayacı

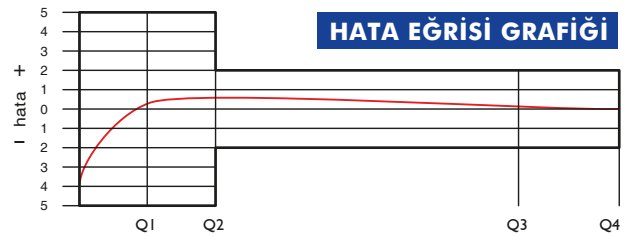
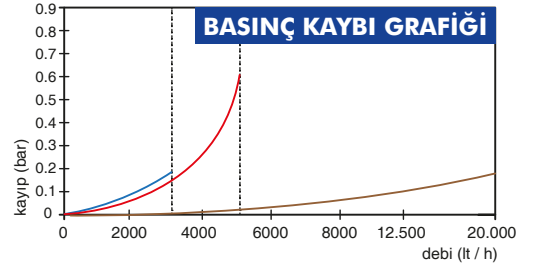


GENEL ÖZELLİKLERİ

- MID (Ölçü Aletleri Direktifi) sertifikası • RF Okuma
- Wireless MBUS desteği
- Dahili Lora modülü ile LoRa ve FSK modülasyonu ile haberleşme
- Eşzamanlı LoRaWAN™ ve Wireless MBUS desteği (Opsiyonel)
- LoRaWAN™ Class A desteği • Dahili buzzer
- Seçilebilir frekans bandı EU 863-870 Mhz
- Basınca ve darbelere dayanıklı kompozit gövde
- Ultrasonik teknolojisi sayesinde uzun ömürlü ve yüksek hassasiyetli ölçüm
- Aydınlatmalı geniş açılı LCD
- Geniş dinamik ölçüm aralığı ve düşük basınç kaybı
- IP68 koruma sınıfı • İçme suyuna uygunluk
- Havayı Ölçmez • Ters su akışını algılama
- Her türlü pozisyonda hassas ve doğru ölçüm
- Çok düşük ilk ölçüm debisi • Uzun ömürlü 3.6V Lityum Pil
- Sağlam paslanmaz çelik yansıtıcı
- 50°C ye kadar olan soğuk sular için
- Yıllarca yedek parça ve servis sağlama
- Pirinç veya kompozit rakor başı dişli seçeneği

PERFORMANS ÖZELLİKLERİ

Anma Çapı	DN	15	20	40	
Aşırı Yükleme Debisi	Q4	m ³ /h 3,125	3,125	5	20
Sürekli Debisi	Q3	m ³ /h 2,5	2,5	4	16
Geçiş Debisi	Q2	m ³ /h 0,010	0,010	0,016	0,032
Minimum Debi	Q1	m ³ /h 0,0063	0,0063	0,010	0,020
Basınç Kaybı	bar	0,16	0,16	0,63	0,16
Q3/Q1 (MI-001 OIML R49)	-	≤400		≤800	
Şebekeye Bağlanış	-	Her türlü pozisyon			
Maksimum Kayıt Kapasitesi	m ³	999999			
İlk Hareket Debisi	Qi	l/h 3			
Maksimum Çalışma Basıncı	bar	16			
Maksimum Çalışma Sıcaklığı	°C	50			
En Küçük Okuma Bölüntüsü	m ³	0,00001			
Sınıf	-	Sınıf1/Sınıf 2			



BOYUTLAR

Anma çapı	DN	15	20	40	mm
Bağlantı çapı	D	G 3/4	G 1	G 2	B
Toplam Yükseklik	H	150	150	173	mm
Eksen Yüksekliği	h	19	19	32	mm
Genişlik	B	91	91	91	mm
Boy	L	165	190	200	mm
Rakorlu Boy	LB	245	270	330	mm
LCD Ekran Boyu		55x30	55x30	55x30	mm
LCD Ekran Açısı		30°	30°	30°	mm
Birim Ağırlık		0,95	1,00	1,25	kg
Koli Ağırlığı (Rakorlar Hariç)		5,55	5,90	7,15	kg
Koli Ağırlığı (Rakorlar Dahil)		6,20	6,70	8,65	kg
Kolideki Sayaç Sayısı		5	5	5	ad.
Koli Ebatları		17x52x23	17x52x23	17x52x23	cm

