

# BAYLAN

## SU SAYAÇLARI

### Sayaçlı Su Alma Vanası Tek Çıkışlı



#### GENEL ÖZELLİKLERİ

Tip 2 - Tip 4 Sulama Hidrantı

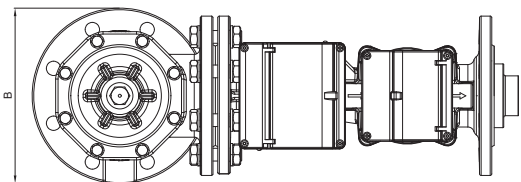
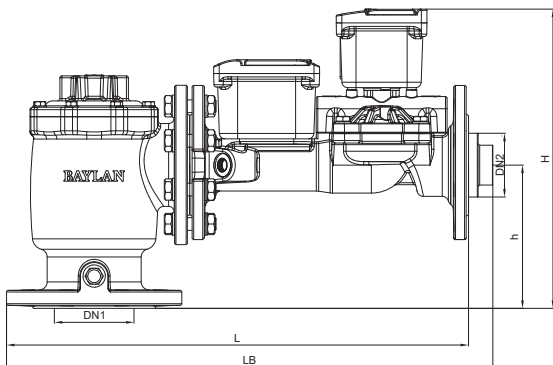
- RF-Lora-Akıllı Kartlı
- Açma ve kapama
- Debi ölçme
- Debi sınırlama (Opsiyonel max. 10-12 l/s)
- Basınç düzenleme (Opsiyonel 3-3,8 Bar)
- Anma Basıncı PN10/ PN16
- Sfero Döküm EN GJS400-15
- İçme suyuna uygun termoplastik kaplama
- MID (Ölçü Aletleri Direktifi) sertifikası
- Dahili Lora modülü ile LoRa ve FSK modülasyonu ile haberleşme
- LoRaWAN™ Class A desteği • Wireless MBUS desteği
- Eşzamanlı LoRaWAN™ ve Wireless MBUS desteği (Opsiyonel)
- IP68 koruma sınıfı • Havayı Ölçmez
- Temassız kart kullanımı ile dış etkiler karşı tam izolasyon
- Uzun ömürlü Lityum pil • Düşük basınç kaybı
- Sulama Sayacı Ortak Kullanım Özelliği
- Akıllı Kart ile kredi yükleme imkanı
- Çok düşük ilk ölçüm debisi • Ters su akışını algılama
- Yıllarca bozulmadan çalışır, ilk günkü doğruluk ve hassasiyetini korur
- Ultrasonik-elektronik teknolojisi sayesinde uzun ömürlü ve yüksek hassasiyetli ölçüm
- Yıllarca yedek parça ve servis sağlama • Aydınlatmalı grafik ekran LCD

Tarımsal sulama hidrantları, sulama şebekelerine bağlantı yapılarak gerektiğinde uzaktan kumanda ederek tarım arazilerine gerekli suyun iletilmesi ve ölçümü için kullanılır.

Su çıkış noktalarına yerleştirilen sulama hidrantları, saha koşullarından ayrı olarak sulama sisteminde istenilen basınç ve debide tüm kullanıcıların eşit şartlarda su kullanmalarını sağlar. Su israfını ve enerji sarfiyatını önlemiş olur.

#### BOYUT VE AĞIRLIKLAR

TİP	GİRİŞ ÇAPI DN1	ÇIKIŞ ÇAPI DN2	L UZUNLUK	LB RAKORLU UZUNLUK	B GENİŞLİK	H YÜKSEKLİK	h EKSEN YÜKSEKLİĞİ	BAĞLANTI VİDA SAYISI VE ÇAPI	AĞIRLIK (kg)
Tek Çıkış	100	80	580	610	220	375	180	8 - M16	42



“Ürünlerimizde yapmış olduğumuz sürekli iyileştirme çalışmalarından dolayı, önceden haber vermeden ürün dizayn ve yapısında değişiklik yapma hakkını saklı tutarız.”