

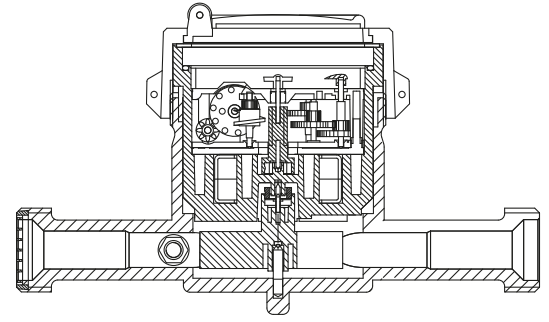
BAYLAN

SU SAYAÇLARI

KK-10

Tek Hüzmeleli

Kuru Tip



GENEL ÖZELLİKLERİ

- MID (Ölçü aleti direktifi) Sertifikalı
- Tek hüzmeleli tasarımı ile küçük debilerde çok yüksek hassasiyet
- İçme suyuna uygunluk
- Düşük basınç kaybı • 3 yıl garanti
- İlk hareket debisinde yüksek hassasiyet
- Vakumlu ve manyetik korumalı mekanizma
- 360° dönen kapak • Optik Okumaya uygunluk
- Paslanmaz Çelik Mekanizma Çanağı (Opsiyonel)
- Pulse çıkışı ve Uzaktan okumaya uygunluk (Opsiyonel)
- Korozyona dirençli elektrotatik boyalı pirinç gövde
- 50 °C ye kadar olan soğuk sular için
- Uzun ömürlü ve bakımsız çalışma
- Yıllarca yedek parça ve servis sağlama



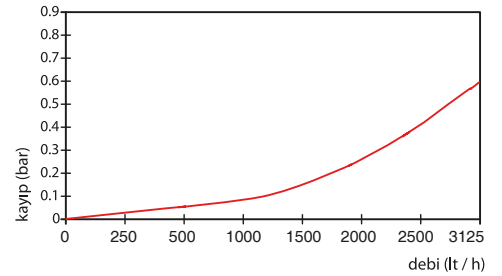
PERFORMANS ÖZELLİKLERİ

Aşırı Yükleme Debisi	Q4	m ³ /h	3,125
Sürekli Debisi	Q3	m ³ /h	2,5
Geçiş Debisi	Q2	m ³ /h	0,025 0,050
Minimum Debi	Q1	m ³ /h	0,0156 0,03125
Q3/Q1 (MI-001 OIML R49)	-		≤160 ≤80
Şebekeye Bağlanış	-	Yatay	Dikey
Maksimum Kayıt Kapasitesi	m ³	9999 / 99999 / 99999,99 / 99999,999	
İlk Hareket Debisi	Qi	l/h	5
Maksimum Çalışma Basıncı	bar	16	
Maksimum Çalışma Sıcaklığı	°C	50	
Basınç Kaybı	bar	0,63	
En Küçük Okuma Bölüntüsü	m ³ /h	0,00005	
Sınıf	-	Sınıf 1 / Sınıf 2	
Kolideki Sayaç Sayısı	-	10	
Koli Ebatları	cm	20x41x20	

BOYUTLAR

Anma Çapı	DN	15	mm
Bağlantı Çapı	D	G 3/4	B
Toplam Yükseklik	H	98	mm
Eksen Yüksekliği	h	20	mm
Boy	L	165/170	mm
Genişlik	B	82,5	mm
Rakorlu Boy	LB	245/250	mm
Birim Ağırlık		0,80	kg
Koli Ağırlığı (Rakorlar Hariç)		8,78	kg
Koli Ağırlığı (Rakorlar Dahil)		10,38	kg

BASINÇ KAYBI GRAFİĞİ



HATA EĞRİSİ GRAFİĞİ

