

# BAYLAN

## SU SAYAÇLARI

## KK-11

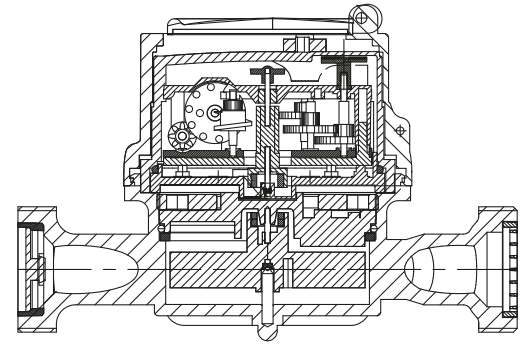
### Tek Hüzmeli

### Kuru Tip



### GENEL ÖZELLİKLERİ

- MID (Ölçü aleti direktifi) Sertifikalı
- Tek hüzmeli tasarımı ile küçük debilerde çok yüksek hassasiyet
- İçme suyuna uygunluk
- 360° dönen kapak
- Korozyona dirençli elektrostatik boyalı pirinç gövde
- Optik Okumaya uygunluk
- Pulse çıkışı ve Uzaktan okumaya uygunluk (Opsiyonel)
- Vakumlu ve manyetik korumalı mekanizma
- 3 yıl garanti
- 50°C ye kadar olan soğuk sular için
- Uzun ömürlü ve bakımsız çalışma
- Yıllarca yedek parça ve servis sağlama



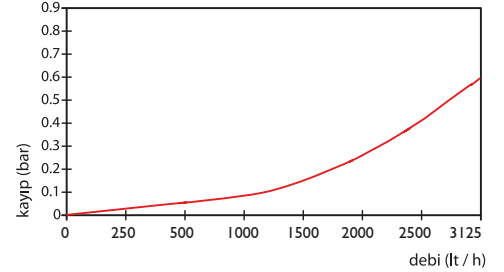
### PERFORMANS ÖZELLİKLERİ

Aşırı Yükleme Debisi	Q4	m <sup>3</sup> /h	3,125
Sürekli Debisi	Q3	m <sup>3</sup> /h	2,5
Geçiş Debisi	Q2	m <sup>3</sup> /h	0,025   0,050
Minimum Debi	Q1	m <sup>3</sup> /h	0,0156   0,03125
Q3/Q1 (MI-001 OIML R49)	-		≤160   ≤80
Şebekeye Bağlanış	-	Yatay	Dikey
Maksimum Kayıt Kapasitesi	m <sup>3</sup>	9999 / 99999 / 999999,99 / 999999,999	
İlk Hareket Debisi	Qi	l/h	5
Maksimum Çalışma Basıncı	bar	16	
Maksimum Çalışma Sıcaklığı	°C	50	
Basınç Kaybı	bar	0,63	
En Küçük Okuma Bölüntüsü	m <sup>3</sup> /h	0,00005	
Sınıf	-	Sınıf 1 / Sınıf 2	
Kolideki Sayaç Sayısı	-	10	
Koli Ebatları	cm	21x43x17	

### BOYUTLAR

Anma Çapı	DN	20	mm
Bağlantı Çapı	D	G 1	B
Toplam Yükseklik	H	84,5	mm
Eksen Yüksekliği	h	17,5	mm
Boy	L	130	mm
Genişlik	B	74,5	mm
Rakorlu Boy	LB	210	mm
Birim Ağırlık		0,58	kg
Koli Ağırlığı (Rakorlar Hariç)		6,42	kg
Koli Ağırlığı (Rakorlar Dahil)		8,32	kg

### BASINÇ KAYBI GRAFİĞİ



### HATA EĞRİSİ GRAFİĞİ

