

# BAYLAN

## SU SAYAÇLARI

## KK-12

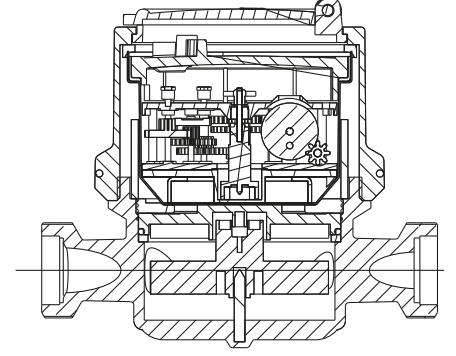
### Tek Hüzmeleli

### Kuru Tip



### GENEL ÖZELLİKLERİ

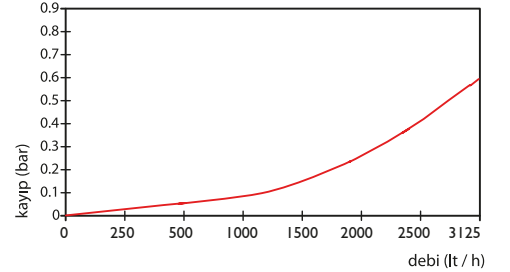
- MID (Ölçü aleti direktifi) Sertifikalı
- Tek hüzmeleli tasarımı ile küçük debilerde çok yüksek hassasiyet
- Pulse çıkışı ve Uzaktan okumaya uygunluk (Opsiyonel)
- Paslanmaz Çelik Mekanizma Çanağı
- İçme suyuna uygunluk
- Korozyona dirençli elektrostatik boyalı pirinç gövde
- Vakumlu ve manyetik korumalı mekanizma
- Optik okumaya uygun
- 3 yıl garanti
- 50 °C ye kadar olan soğuk sular için
- Uzun ömürlü ve bakımsız çalışma
- Yıllarca yedek parça ve servis sağlama



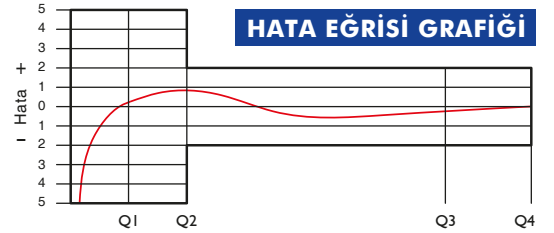
### PERFORMANS ÖZELLİKLERİ

Aşırı Yükleme Debisi	Q4	m <sup>3</sup> /h	3,125	
Sürekli Debisi	Q3	m <sup>3</sup> /h	2,5	
Geçiş Debisi	Q2	m <sup>3</sup> /h	0,020	0,050
Minimum Debi	Q1	m <sup>3</sup> /h	0,0125	0,03125
Q3/Q1 (MI-001 OIML R49)	-		≤200	≤80
Şebekeye Bağlanış	-		Yatay	Dikey
Maksimum Kayıt Kapasitesi	m <sup>3</sup>		9999 / 99999 / 99999,99 / 99999,999	
İlk Hareket Debisi	Qi	l/h	5	
Maksimum Çalışma Basıncı	bar		16	
Maksimum Çalışma Sıcaklığı	°C		50	
Basınç Kaybı	bar		0,63	
En Küçük Okuma Bölüntüsü	m <sup>3</sup> /h		0,00005	
Sınıf	-		Sınıf 1 / Sınıf 2	
Kolideki Sayaç Sayısı	-		10	
Koli Ebatları	cm		21x43x17	

### BASINÇ KAYBI GRAFİĞİ

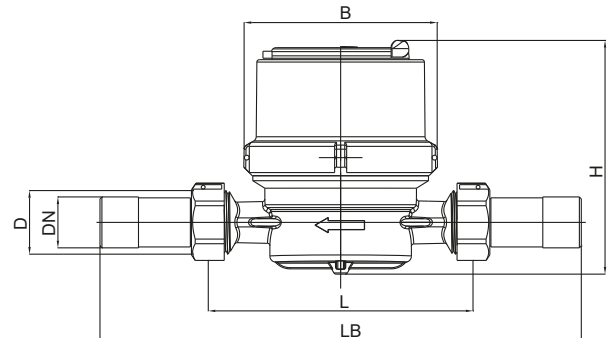


### HATA EĞRİSİ GRAFİĞİ



### BOYUTLAR

Anma Çapı	DN	15	20	mm
Bağlantı çapı	D	G 3/4	G 1	B
Toplam Yükseklik	H	90,5	90,5	mm
Eksen Yüksekliği	h	18,5	18,5	mm
Boy	L	110/115	110/115	mm
Genişlik	B	81	81	mm
Rakorlu Boy	LB	190/195	190/195	mm
Birim Ağırlık		0,67	0,67	kg
Koli Ağırlığı (Rakorlar Hariç)		7,36	7,36	kg
Koli Ağırlığı (Rakorlar Dahil)		8,96	9,26	kg



"Ürünlerimizde yapmış olduğumuz sürekli iyileştirme çalışmalarından dolayı, önceden haber vermeden ürün dizayn ve yapısında değişiklik yapma hakkını saklı tutarız."