

BAYLAN

SU SAYAÇLARI

KK-12S

Tek Hüzmeleli Kuru Tip (Sıcak Su)



GENEL ÖZELLİKLERİ

- MID (Ölçü aleti direktifi) Sertifikalı
- Tek hüzmeleli tasarımı ile küçük debilerde çok yüksek hassasiyet
- Basınç ve darbelerle dayanıklı plastik üst gövde
- Korozyona dirençli elektrostatik boyalı pirinç gövde
- Vakumlu mekanizma
- Cam sileceği (Opsiyonel)
- Optik okumaya uygun
- 3 yıl garanti
- 90 °C ye kadar olan sıcak sular için
- Uzun ömürlü ve bakımsız çalışma
- Yıllarca yedek parça ve servis sağlama

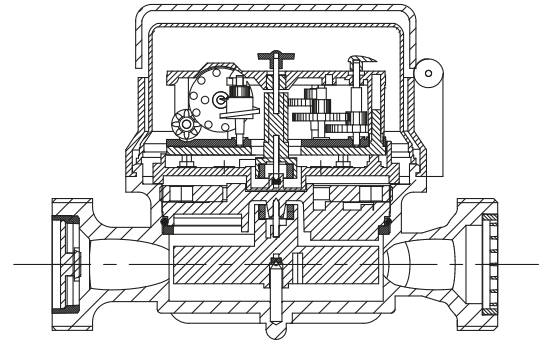


PERFORMANS ÖZELLİKLERİ

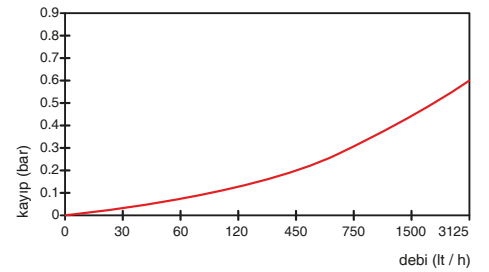
Aşırı Yükleme Debisi	Q4	m ³ /h	3,125	
Sürekli Debisi	Q3	m ³ /h	2,5	
Geçiş Debisi	Q2	m ³ /h	0,025	0,050
Minimum Debi	Q1	m ³ /h	0,0156	0,03125
Q3/Q1 (MI-001 OIML R49)	-		≤160	≤80
Şebekeye Bağlanış	-		Yatay	Dikey
Maksimum Kayıt Kapasitesi	m ³		99999 / 999999 / 999999,99 / 999999,999	
İlk Hareket Debisi	Qi	l/h	5	
Maksimum Çalışma Basıncı	bar		16	
Maksimum Çalışma Sıcaklığı	°C		90	
Basınç Kaybı	bar		0,63	
En Küçük Okuma Bölüntüsü	m ³ /h		0,00005	
Sınıf	-		Sınıf 1 / Sınıf 2	
Kolideki Sayaç Sayısı	-		10	
Koli Ebatları	cm		21x42,5x16	

BOYUTLAR

Anma Çapı	DN	15	20	mm
Bağlantı Çapı	D	G 3/4	G 1	B
Toplam Yükseklik	H	82	82	mm
Eksen Yüksekliği	h	17	17	mm
Boy	L	110/115	110/115	mm
Genişlik	B	74,2	74,2	mm
Rakorlu Boy	LB	190/195	190/195	mm
Birim Ağırlık		0,45	0,56	kg
Koli Ağırlığı (Rakorlar Hariç)		5,12	6,18	kg
Koli Ağırlığı (Rakorlar Dahil)		6,72	8,08	kg



BASINÇ KAYBI GRAFIĞI



HATA EĞRİSİ GRAFIĞI

