

BAYLAN

SU SAYAÇLARI

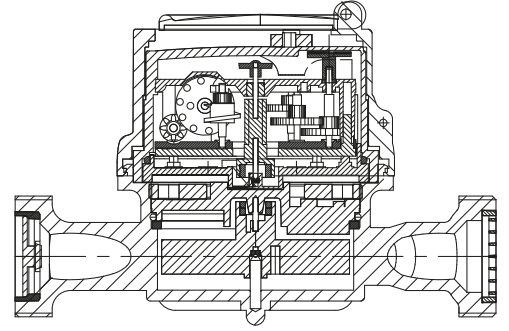
KK-14S

Tek Hüzmeli Kuru Tip (Sıcak Su)



GENEL ÖZELLİKLERİ

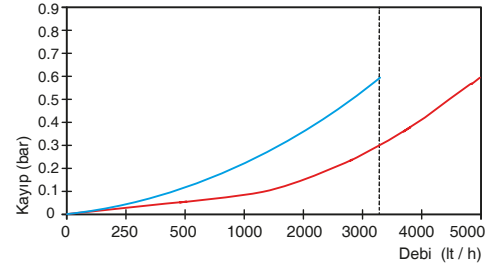
- MID (Ölçü aleti direktifi) Sertifikalı
- Tek hüzmeli tasarımı ile küçük debilerde çok yüksek hassasiyet
- 360° dönen kapak
- Korozyona dirençli elektrostatik boyalı pirinç gövde
- Optik Okumaya uygunluk
- Pulse çıkışı ve Uzaktan okumaya uygunluk (Opsiyonel)
- Vakumlu mekanizma
- 3 yıl garanti
- 90°C ye kadar olan sıcak sular için
- Uzun ömürlü ve bakımsız çalışma
- Yıllarca yedek parça ve servis sağlama



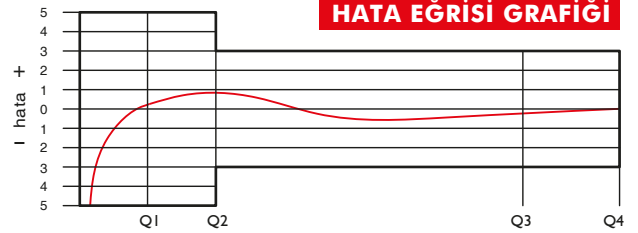
PERFORMANS ÖZELLİKLERİ

Aşırı Yükleme Debisi	Q4	m ³ /h	3,125	5		
Sürekli Debisi	Q3	m ³ /h	2,5	4		
Geçiş Debisi	Q2	m ³ /h	0,025	0,050	0,025	0,050
Minimum Debi	Q1	m ³ /h	0,0156	0,03125	0,04	0,08
Q3/Q1 (MI-001 OIML R49)	-		≤160	≤80	≤160	≤80
Şebekeye Bağlanış	-	Yatay	Dikey	Yatay	Dikey	
Maksimum Kayıt Kapasitesi	m ³		9999 / 99999 / 99999,99 / 99999,999			
İlk Hareket Debisi	Qi	l/h	6			
Maksimum Çalışma Basıncı	bar		16			
Maksimum Çalışma Sıcaklığı	°C		90			
Basınç Kaybı	bar		0,63			
En Küçük Okuma Bölüntüsü	m ³ /h		0,00005			
Sınıf	-	Sınıf 1 / Sınıf 2				
Kolideki Sayaç Sayısı	-	10				
Koli Ebatları	cm	21x42,5x16				

BASINÇ KAYBI GRAFİĞİ



HATA EĞRİSİ GRAFİĞİ



BOYUTLAR

Anma Çapı	DN	20	mm
Bağlantı Çapı	D	G 1	B
Toplam Yükseklik	H	84,5	mm
Eksen Yüksekliği	h	17,5	mm
Boy	L	130	mm
Genişlik	B	74,5	mm
Rakorlu Boy	LB	210	mm
Birim Ağırlık		0,52	kg
Koli Ağırlığı (Rakorlar Hariç)		5,72	kg
Koli Ağırlığı (Rakorlar Dahil)		7,62	kg

