

BAYLAN

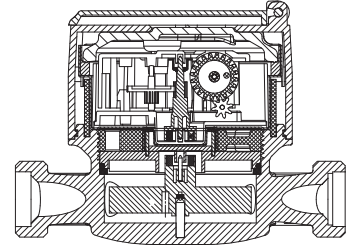
SU SAYAÇLARI

KK-2P Tek Hüzmeleli Kuru Tip



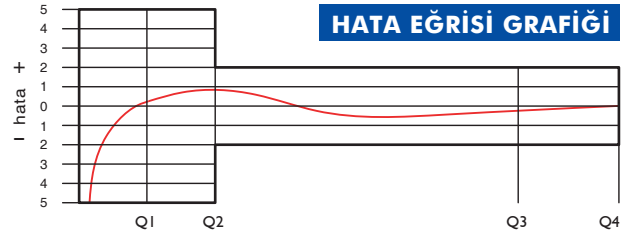
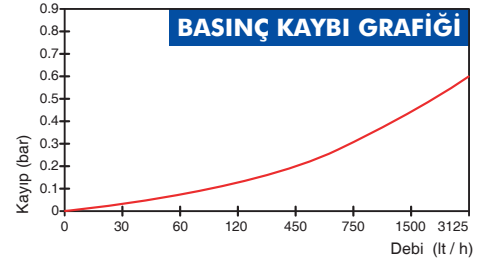
GENEL ÖZELLİKLERİ

- MID (Ölçü aleti direktifi) Sertifikalı
- Tek hüzmeleli tasarımı ile küçük debilerde çok yüksek hassasiyet
- Optik Okumaya uygunluk
- Uzaktan okumaya uygunluk (Opsiyonel)
- Polikarbonat veya Mineral cam (Opsiyonel)
- Bakır mekanizma çanağı
- 359° Dönen kapak ve mekanizma
- 8 Tamburlu kayıt ünitesi
- İçme suyuna uygunluk
- Basınca ve darbelere dayanıklı kompozit gövde
- Vakumlu ve manyetik korumalı mekanizma
- 3 yıl garanti
- 50°C ye kadar olan soğuk sular için
- Uzun ömürlü ve bakımsız çalışma
- Yıllarca yedek parça ve servis sağlama



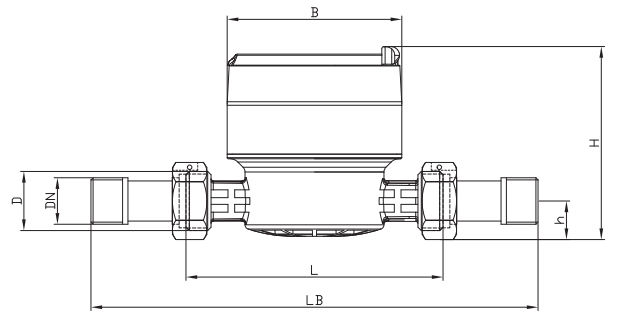
PERFORMANS ÖZELLİKLERİ

Anma Çapı	DN	15	
Aşırı Yükleme Debisi	Q4	m ³ /h	3,125
Sürekli Debisi	Q3	m ³ /h	2,5
Geçiş Debisi	Q2	m ³ /h	0,020 0,050
Minimum Debi	Q1	m ³ /h	0,0125 0,03125
Q3/Q1 (MI-001 OIML R49)	-	≤200	≤80
Şebekeye Bağlanış	-	Yatay	Dikey
Maksimum Kayıt Kapasitesi	m ³	9999 / 99999 / 99999,99 / 99999,999	
İlk Hareket Debisi	Qi	l/h	7
Maksimum Çalışma Basıncı	bar	16	
Maksimum Çalışma Sıcaklığı	°C	50	
Basınç Kaybı Sınırı	bar	0,63	
En Küçük Okuma Bölüntüsü	m ³	0,00005	
Sınıf	-	Sınıf 1 / Sınıf 2	
Kolideki Sayaç Sayısı	-	10	



BOYUTLAR

Anma Çapı	DN	15	mm
Bağlantı Çapı	D	G 3/4	B
Toplam Yükseklik	H	85	mm
Eksen Yüksekliği	h	15,8	mm
Boy	L	110 115	mm
Rakorlu Boy	LB	190 195	mm
Genişlik	B	78	mm
Birim Ağırlık		0,30	kg
Koli Ağırlığı (Rakorlar Hariç)		4,00	kg
Koli Ağırlığı (Rakorlar Dahil)		6,00	kg
Koli Ebatları		21x43x17	cm



"Ürünlerimizde yapmış olduğumuz sürekli iyileştirme çalışmalarından dolayı, önceden haber vermeden ürün dizayn ve yapısında değişiklik yapma hakkını saklı tutarız."