

# BAYLAN

## SU SAYAÇLARI

## KY-1

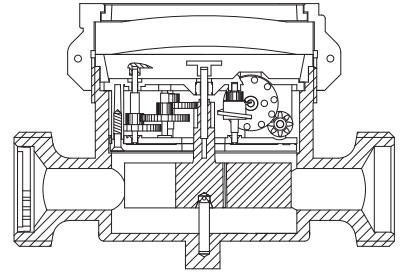
### Tek Hüzmeleli

### Yaş Tip



### GENEL ÖZELLİKLERİ

- MID (Ölçü Aletleri Direktifi) sertifikası
- Tek hüzmeleli tasarımı ile küçük debilerde çok yüksek hassasiyet
- Özel cam sayesinde yüksek basınçlara ve darbelere dayanım
- İçme suyuna uygunluk
- Optik Okumaya uygunluk
- 360° dönen kapak
- Korozyona dirençli elektrostatik boyalı piring gövde
- 3 yıl garanti
- 50°C ye kadar olan soğuk sular için
- Uzun ömürlü ve bakımsız çalışma
- Yıllarca yedek parça ve servis sağlama

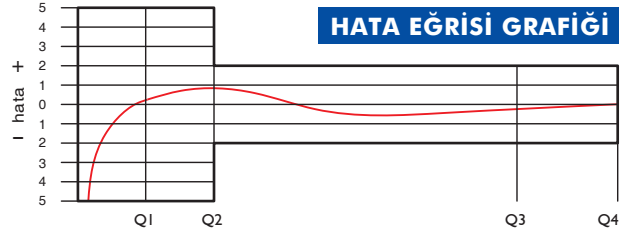


### PERFORMANS ÖZELLİKLERİ

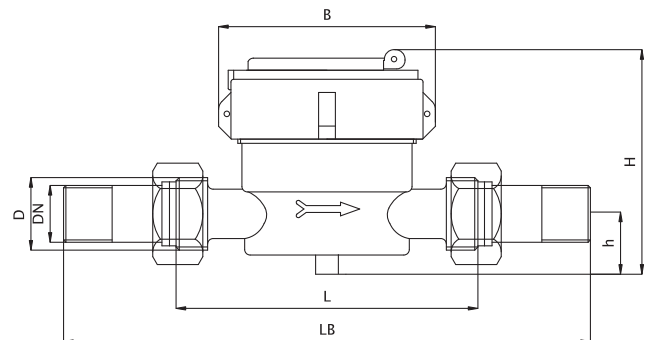
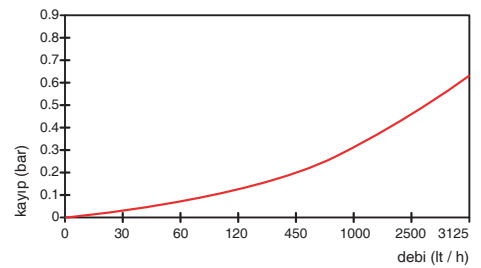
Aşırı Yükleme Debisi	Q4	m <sup>3</sup> /h	3,125
Sürekli Debisi	Q3	m <sup>3</sup> /h	2,5
Geçiş Debisi	Q2	m <sup>3</sup> /h	0,0126   0,08
Minimum Debi	Q1	m <sup>3</sup> /h	0,008   0,05
Q3/Q1 (MI-001 OIML R49)	-		≤315   ≤50
Şebekeye Bağlanış	-	Yatay	Dikey
İlk Hareket Debisi	Qi	l/h	5
Maksimum Çalışma Basıncı		bar	16
Maksimum Çalışma Sıcaklığı		°C	50
Basınç Kaybı Sınıfı		bar	0,63
Maksimum Kayıt Kapasitesi		m <sup>3</sup>	9999 / 99999
En Küçük Okuma Bölüntüsü		m <sup>3</sup> /h	0,00005
Sınıf		-	Sınıf 1 / Sınıf 2
Kolideki Sayaç Sayısı		-	10
Koli Ebatları		cm	21x42,5x16,5

### BOYUTLAR

Anma Çapı	DN	15	20	mm
Bağlantı çapı	D	G 3/4	G 1	B
Toplam Yükseklik	H	77	77	mm
Eksen Yüksekliği	h	17	17	mm
Boy	L	110/115	110/115/130	mm
Genişlik	B	80	80	mm
Rakorlu Boy	LB	190/195	190/195/210	mm
Birim Ağırlık		0,63	0,60	kg
Koli Ağırlığı (Rakorlar Hariç)		6,87	6,62	kg
Koli Ağırlığı (Rakorlar Dahil)		8,47	8,52	kg



### BASINÇ KAYBI GRAFİĞİ



"Ürünlerimizde yapmış olduğumuz sürekli iyileştirme çalışmalarından dolayı, önceden haber vermeden ürün dizayn ve yapısında değişiklik yapma hakkını saklı tutarız."