

BAYLAN

SU SAYAÇLARI

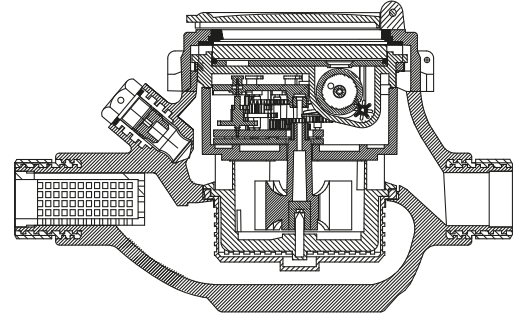
SD-1P

Çok Hızlı Yarı Kuru Tip



GENEL ÖZELLİKLERİ

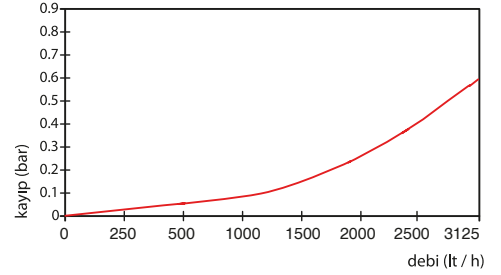
- MID (Ölçü aleti direktifi) Sertifikalı
- Çok hızlı tasarımı ile uzun ömür
- Düşük basınç kaybı • İçme suyuna uygunluk
- Tamburları propilen glikol korumalı
- İlk hareket debisinde yüksek hassasiyet
- Basınca ve darbeye dayanıklı özel cam
- 360° dönen kapak • Çift filtreli
- Basınca ve darbelere dayanıklı kompozit gövde
- Optik Okumaya uygunluk
- Pulse çıkışı ve Uzaktan okumaya uygunluk (Opsiyonel)
- 3 yıl garanti • Çekvalf
- 50 °C ye kadar olan soğuk sular için
- Uzun ömürlü ve bakımsız çalışma
- Yıllarca yedek parça ve servis sağlama
- Piring veya kompozit rakor başı dişli seçeneği



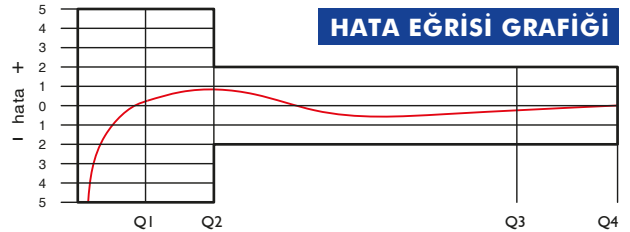
PERFORMANS ÖZELLİKLERİ

Aşırı Yükleme Debisi	Q4	m ³ /h	3,125
Sürekli Debisi	Q3	m ³ /h	2,5
Geçiş Debisi	Q2	m ³ /h	0,016
Minimum Debi	Q1	m ³ /h	0,01
Q3/Q1 (MI-001 OIML R49)	-		≤250
Şebekeye Bağlanış	-		Yatay
Maksimum Kayıt Kapasitesi	m ³		9999 / 99999 / 99999,99 / 99999,999
İlk Hareket Debisi	Qi	l/h	5
Maksimum Çalışma Basıncı	bar		16
Maksimum Çalışma Sıcaklığı	°C		50
Basınç Kaybı	bar		0,63
En Küçük Okuma Bölüntüsü	m ³ /h		0,00005
Doğruluk Sınıfı	-		Sınıf 1/Sınıf 2

BASINÇ KAYBI GRAFİĞİ



HATA EĞRİSİ GRAFİĞİ



BOYUTLAR

Anma Çapı	DN	15	mm
Bağlantı Çapı	D	G 3/4	B
Toplam Yükseklik	H	118	mm
Eksen Yüksekliği	h	38	mm
Boy	L	165	mm
Genişlik	B	101	mm
Rakorlu Boy	LB	245	mm
Birim Ağırlık		0,72	kg
Koli Ağırlığı (Rakorlar Hariç)		8,25	kg
Koli Ağırlığı (Rakorlar Dahil)		9,85	kg
Kolideki Sayaç Sayısı		10	ad
Koli Ebatları		27x48,5x20	cm

