

BAYLAN

SU SAYAÇLARI

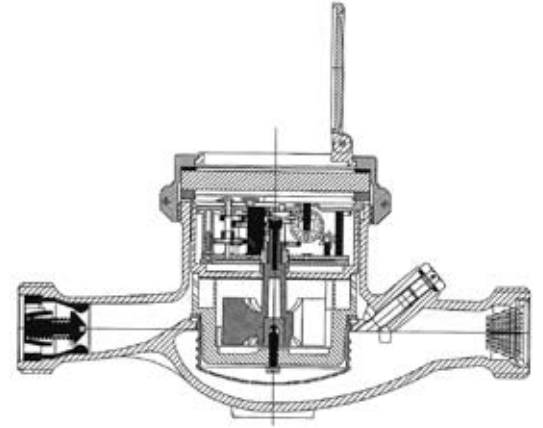


SD-4 Çok Hüzmeli Yarı Kuru Tip



GENEL ÖZELLİKLERİ

- MID (Ölçü aleti direktifi) Sertifikalı
- Çok hüzmeli tasarımı ile uzun ömür
- Düşük basınç kaybı • Çift filtrelili • 3 yıl garanti
- İlk hareket debisinde yüksek hassasiyet
- Basınca ve darbeye dayanıklı özel cam
- 360° dönen kapak • Tamburları gliserin yağ korumalı
- Korozyona dirençli elektrostatik boyalı pirinç gövde
- İç / dış e/p toz boya ile boyama • Çekvalf
- 50 °C ye kadar olan soğuk sular için
- Uzun ömürlü ve bakımsız çalışma
- Yıllarca yedek parça ve servis sağlama



PERFORMANS ÖZELLİKLERİ

75/33/AT

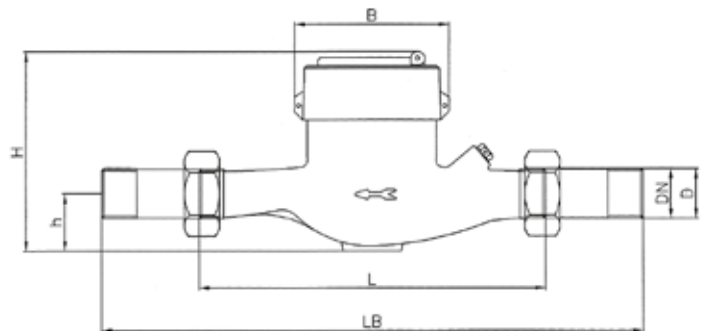
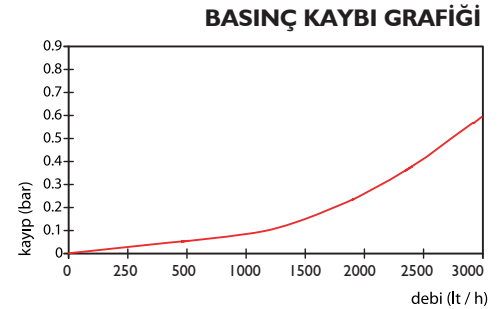
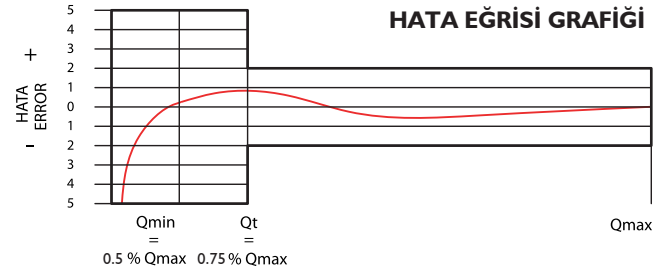
Anma Debi	Qn	(m ³ /h)	: 1.5
Maksimum Debi	Qmax	(m ³ /h)	: 3.0
Geçiş Debi	Qt	(m ³ /h)	: 0.0225
Minimum Debi	Qmin	(m ³ /h)	: 0.015

MI-001

Sürekli Debi	Q3	(m ³ /h)	: 2.5
Aşırı Yükleme Debi	Q4	(m ³ /h)	: 3.125
Geçiş Debi	Q2	(m ³ /h)	: 0.025
Minimum Debi	Q1	(m ³ /h)	: 0.0156
İlk Hareket Debi	Qi	(l/h)	: 5
Maksimum Çalışma Basıncı		(bar)	: 16
Maksimum Çalışma Sıcaklığı		(°C)	: 50
Metrolojik Sınıf (75/33/AT)			: C
Q3/Q1 (MI-001 OIML R49)			: 160
Basınç Kaybı		(bar)	: 0.6
Maksimum Kayıt Kapasitesi		(m ³)	: 99999
En Küçük Okuma Bölüntüsü		(m ³)	: 0.00005
Şebekeye Bağlanış			: Yatay
Birim Ağırlık		(kg)	: 1.12
Koli Ağırlığı (Rakorlar Hariç)		(kg)	: 12.0
Koli Ağırlığı (Rakorlar Dahil)		(kg)	: 14.2
Kolideki Sayaç Sayısı			: 10
Koli Ebatları		(cm)	: 24x25x47

BOYUTLAR

Anma çapı	DN	20	mm
Bağlantı Çapı	D	G 1	B
Toplam Yükseklik	H	103	mm
Eksen Yüksekliği	h	32	mm
Boy	L	190	mm
Genişlik	B	86	mm
Rakorlu Boy	LB	290	mm





BAYLAN

SU SAYAÇLARI

SD-5

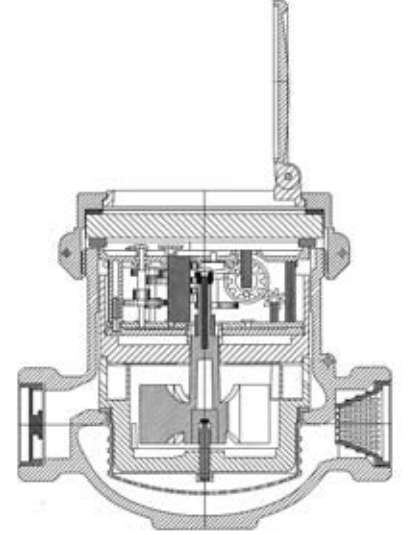
Çok Hüzmeli

Yarı Kuru Tip



GENEL ÖZELLİKLERİ

- MID (Ölçü aleti direktifi) Sertifikalı
- Çok hüzmeli tasarımı ile uzun ömür
- Düşük basınç kaybı • Çift filtrelili • 3 yıl garanti
- İlk hareket debisinde yüksek hassasiyet
- Basınca ve darbeye dayanıklı özel cam
- 360° dönen kapak • Tamburları gliserin yağ korumalı
- Korozyona dirençli elektrostatik boyalı pirinç gövde
- İç / dış e/p toz boya ile boyama • Çekvalf
- 50 °C ye kadar olan soğuk sular için
- Uzun ömürlü ve bakımsız çalışma
- Yıllarca yedek parça ve servis sağlama



PERFORMANS ÖZELLİKLERİ

		75/33/AT	
Anma Debi	Qn	(m ³ /h)	: 1.5
Maksimum Debi	Qmax	(m ³ /h)	: 3.0
Geçiş Debi	Qt	(m ³ /h)	: 0.0225
Minimum Debi	Qmin	(m ³ /h)	: 0.015
		MI-001	
Sürekli Debi	Q3	(m ³ /h)	: 2.5
Aşırı Yükleme Debi	Q4	(m ³ /h)	: 3.125
Geçiş Debi	Q2	(m ³ /h)	: 0.025
Minimum Debi	Q1	(m ³ /h)	: 0.0156
İlk Hareket Debi	Qi	(l/h)	: 5
Maksimum Çalışma Basıncı		(bar)	: 16
Maksimum Çalışma Sıcaklığı		(°C)	: 50
Metrolojik Sınıf (75/33/AT)			: C
Q3/Q1 (MI-001 OIML R49)			: 160
Basınç Kaybı		(bar)	: 0.6
Maksimum Kayıt Kapasitesi		(m ³)	: 99999
En Küçük Okuma Bölüntüsü		(m ³)	: 0.00005
Şebekeye Bağlanış			: Yatay
Birim Ağırlık		(kg)	: 0.90
Koli Ağırlığı (Rakorlar Hariç)		(kg)	: 9.6
Koli Ağırlığı (Rakorlar Dahil)		(kg)	: 11.8
Kolideki Sayaç Sayısı			: 10
Koli Ebatları		(cm)	: 17x23x43

BOYUTLAR

Anma çapı	DN	20	mm
Bağlantı Çapı	D	G 1	B
Toplam Yükseklik	H	103	mm
Eksen Yüksekliği	h	32	mm
Boy	L	110	mm
Genişlik	B	86	mm
Rakorlu Boy	LB	203	mm

