

# BAYLAN

## SU SAYAÇLARI

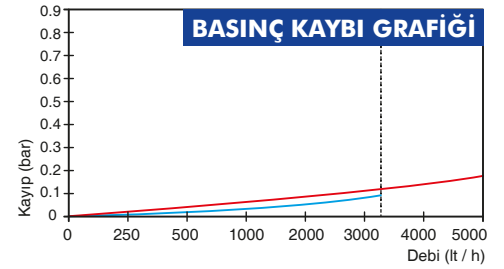
## ST-2

### Uzaktan Okumalı Ultrasonik Su Sayacı



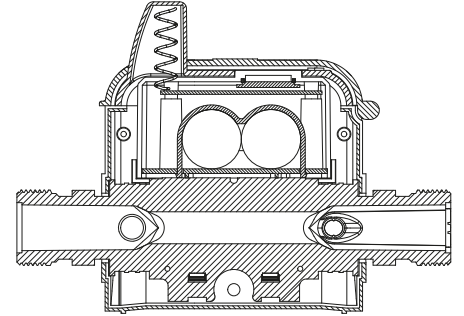
### GENEL ÖZELLİKLERİ

- MID (Ölçü Aletleri Direktifi) sertifikası
- Wireless MBUS desteği • RF Okuma
- EN13757 Uyumlu kablolu M-Bus protokolü (Opsiyonel)
- Modbus RTU (RS485) (Opsiyonel)
- Ultrasonik teknolojisi sayesinde uzun ömürlü ve yüksek hassasiyetli ölçüm
- Basınca ve darbelere dayanıklı kompozit gövde
- Uzun ömürlü 3,6V Lityum Pil
- Seçilebilir frekans bandı EU 863-870 Mhz
- İçme suyuna uygunluk
- Havayı Ölçmez • Ters su akışını algılama
- Geniş dinamik ölçüm aralığı ve düşük basınç kaybı
- Sağlam paslanmaz çelik yansıtıcı • IP68 koruma sınıfı
- Her türlü pozisyonda hassas ve doğru ölçüm
- Kaçak kontrol sistemi • 3 yıl garanti
- 50°C ye kadar olan soğuk sular için
- Yıllarca yedek parça ve servis sağlama



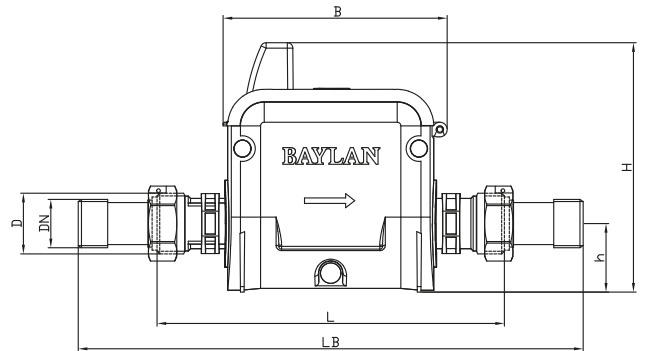
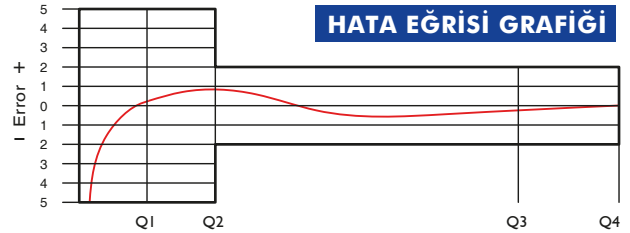
### PERFORMANS ÖZELLİKLERİ

Aşırı Yükleme Debisi	Q4	m <sup>3</sup> /h	3,125	5
Sürekli Debisi	Q3	m <sup>3</sup> /h	2,5	4
Geçiş Debisi	Q2	m <sup>3</sup> /h	0,005	0,0064
Minimum Debi	Q1	m <sup>3</sup> /h	0,003125	0,004
Q3/Q1 (MI-001 OIML R49)	-		≤800	≤1000
Basınç Kaybı	bar		0,10	0,16
Maksimum Kayıt Kapasitesi	m <sup>3</sup>		999999,999	
Şebekeye Bağlanış	-		Her türlü pozisyon	
İlk Hareket Debisi	Qi	l/h	1	
Maksimum Çalışma Basıncı	bar		16	
Maksimum Çalışma Sıcaklığı	°C		50	
En Küçük Okuma Bölüntüsü	m <sup>3</sup> /h		0,000001	
Doğruluk Sınıfı	-		Sınıf 1 / Sınıf 2	
Kolideki Sayaç Sayısı	-		5	



### BOYUTLAR

Anma çapı	DN	20	mm
Bağlantı Çapı	D	G 1	B
Toplam Yükseklik	H	136	mm
Eksen Yüksekliği	h	37	mm
Genişlik	B	81	mm
Boy	L	165   190	mm
Rakorlu Boy	LB	245   270	mm
LCD Ekran Boyu		50x30	mm
LCD Ekran Açısı		30°	mm
Birim Ağırlık		0,62	kg
Koli Ağırlığı (Rakorlar Hariç)		3,76	kg
Koli Ağırlığı (Rakorlar Dahil)		4,71	kg
Koli Ebatları		16x54x23	cm



"Ürünlerimizde yapmış olduğumuz sürekli iyileştirme çalışmalarından dolayı, önceden haber vermeden ürün dizayn ve yapısında değişiklik yapma hakkını saklı tutarız."