

BAYLAN

SU SAYAÇLARI

ST-2S

Uzaktan Okumalı

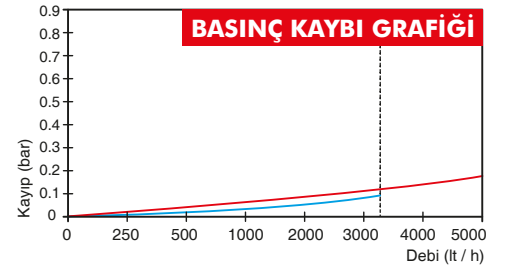
Ultrasonik

Sıcak Su Sayacı



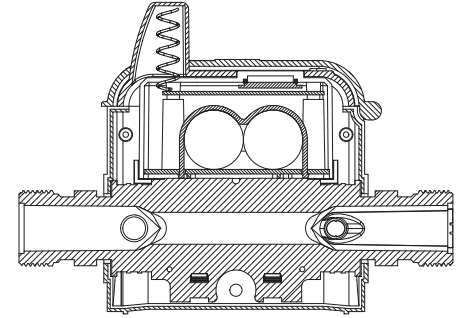
GENEL ÖZELLİKLERİ

- MID (Ölçü Aletleri Direktifi) sertifikası
- Wireless MBUS desteği • RF Okuma
- EN13757 Uyumlu kablolu M-Bus protokolü (Opsiyonel)
- Modbus RTU (RS485) (Opsiyonel)
- Ultrasonik teknolojisi sayesinde uzun ömürlü ve yüksek hassasiyetli ölçüm
- Basınca ve darbelere dayanıklı kompozit gövde
- Uzun ömürlü 3,6V Lityum Pil
- Seçilebilir frekans bandı EU 863-870 Mhz
- İçme suyuna uygunluk
- Havayı Ölçmez • Ters su akışını algılama
- Geniş dinamik ölçüm aralığı ve düşük basınç kaybı
- Sağlam paslanmaz çelik yansıtıcı • IP68 koruma sınıfı
- Her türlü pozisyonda hassas ve doğru ölçüm
- Kaçak kontrol sistemi • 3 yıl garanti
- 90°C ye kadar olan sıcak sular için
- Yıllarca yedek parça ve servis sağlama



PERFORMANS ÖZELLİKLERİ

Aşırı Yükleme Debisi	Q4	m ³ /h	3,125	5
Sürekli Debisi	Q3	m ³ /h	2,5	4
Geçiş Debisi	Q2	m ³ /h	0,008	0,008
Minimum Debi	Q1	m ³ /h	0,005	0,005
Q3/Q1 (MI-001 OIML R49)	-		≤500	≤800
Maksimum Kayıt Kapasitesi		m ³	999999,999	
Şebekeye Bağlanış			Her türlü pozisyon	
İlk Hareket Debisi	Qi	l/h	1	
Maksimum Çalışma Basıncı		bar	16	
Maksimum Çalışma Sıcaklığı		°C	90	
Basınç Kaybı		bar	0,10	0,16
En Küçük Okuma Bölüntüsü		m ³	0,000001	
Doğruluk Sınıfı			Sınıf 1 / Sınıf 2	
Kolideki Sayaç Sayısı			5	



BOYUTLAR

Anma çapı	DN	20	mm
Bağlantı Çapı	D	G 1	B
Toplam Yükseklik	H	136	mm
Eksen Yüksekliği	h	36	mm
Genişlik	B	80	mm
Boy	L	190	mm
Rakorlu Boy	LB	270	mm
LCD Ekran Boyu		50x30	mm
LCD Ekran Açısı		30°	mm
Birim Ağırlık		0,62	kg
Koli Ağırlığı (Rakorlar Hariç)		3,76	kg
Koli Ağırlığı (Rakorlar Dahil)		4,71	kg
Koli Ebatları		16x54x23	cm

