

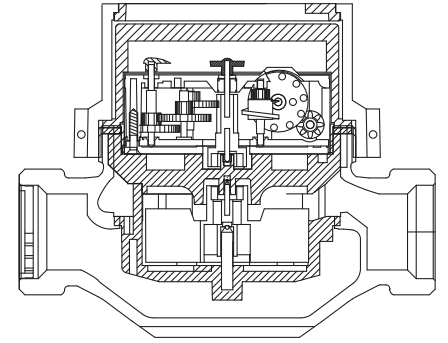
BAYLAN

SU SAYAÇLARI

TK-13

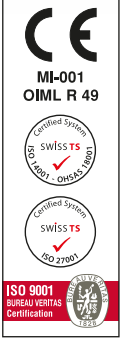
Çok Hüzmeli

Kuru Tip



GENEL ÖZELLİKLERİ

- MID (Ölçü aleti direktifi) Sertifikalı
- Çok hüzmeli tasarımı ile uzun ömür
- Optik Okumaya uygunluk
- Pulse çıkışı ve Uzaktan okumaya uygunluk (Opsiyonel)
- Paslanmaz Çelik Mekanizma Çanağı
- İçme suyuna uygunluk
- Düşük basınç kaybı
- İlk hareket debisinde yüksek hassasiyet
- 360 ° dönen kapak
- Korozyona dirençli elektrostatik boyalı pirinç gövde
- 3 yıl garanti • Çekvalf
- 50 °C ye kadar olan soğuk sular için
- Uzun ömürlü ve bakımsız çalışma
- Yıllarca yedek parça ve servis sağlama

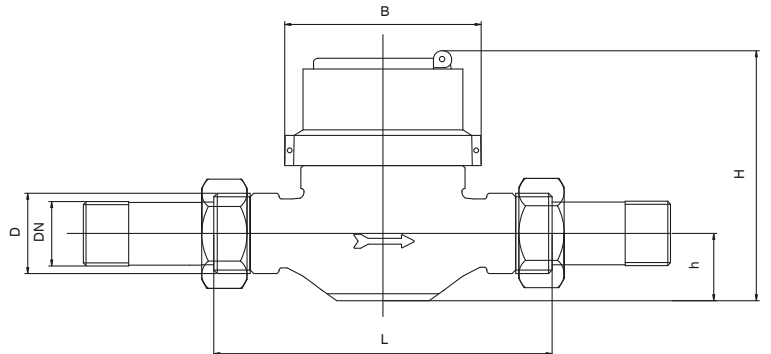


PERFORMANS ÖZELLİKLERİ

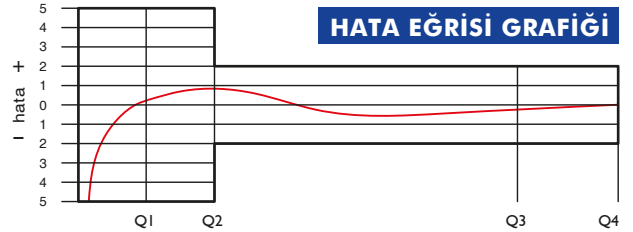
Sürekli Debi	Q3	(m ³ /h)	: 2.5
Aşırı Yükleme Debi	Q4	(m ³ /h)	: 3.125
Geçiş Debi	Q2	(m ³ /h)	: 0.04 0.25
Minimum Debi	Q1	(m ³ /h)	: 0.025 0.156
İlk Hareket Debi	Qi	(l/h)	: 10 7
Q3/Q1 (MI-001 OIML R49)			: 100 160
Maksimum Çalışma Basıncı		(bar)	: 16
Maksimum Çalışma Sıcaklığı		(°C)	: 50
Basınç Kaybı		(bar)	: 0.6
Maksimum Kayıt Kapasitesi		(m ³)	: 9999
En Küçük Okuma Bölüntüsü		(m ³)	: 0.00005
Şebekeye Bağlanış			: Yatay
			: DN 15 DN 20
Birim Ağırlık		(kg)	: 0.85 0.87
Koli Ağırlığı (Rakorlar Hariç)		(kg)	: 9.26 9.46
Koli Ağırlığı (Rakorlar Dahil)		(kg)	: 10.6 11.36
Kolideki Sayaç Sayısı			: 10
Koli Ebatları		(cm)	: 22x42x16

BOYUTLAR

Anma çapı	DN 15	20	mm
Bağlantı Çapı	D G 3/4	G 1	B
Toplam Yükseklik	H 108	108	mm
Eksen Yüksekliği	h 28	28	mm
Boy	L 110	110	mm
Genişlik	B 80	80	mm
Rakorlu Boy	LB 186	190	mm



HATA EĞRİSİ GRAFİĞİ



BASINÇ KAYBI GRAFİĞİ

