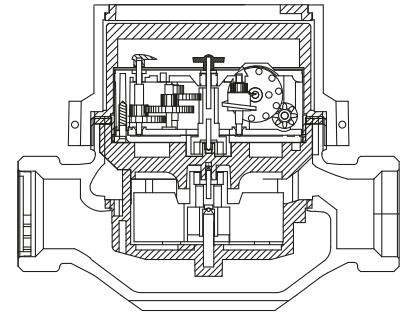


BAYLAN

SU SAYAÇLARI

TK-13S

Çok Hüzmeli Kuru Tip (Sıcak Su)



GENEL ÖZELLİKLERİ

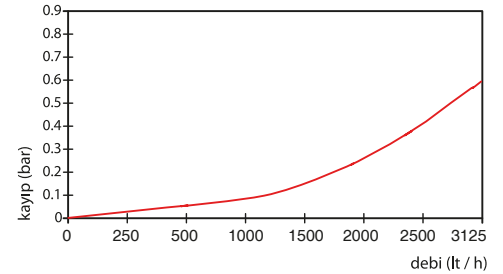
- MID (Ölçü aleti direktifi) Sertifikalı
- Çok hüzmeli tasarımı ile uzun ömür
- Optik Okumaya uygunluk
- Pulse çıkışı ve Uzaktan okumaya uygunluk (Opsiyonel)
- Paslanmaz Çelik Mekanizma Çanağı (Opsiyonel)
- Düşük basınç kaybı
- Cam sileceği (Opsiyonel)
- İlk hareket debisinde yüksek hassasiyet
- 360 ° dönen kapak
- Korozyona dirençli elektrostatik boyalı pirinç gövde
- 3 yıl garanti • Çekvalf
- 90 °C ye kadar olan sıcak sular için
- Uzun ömürlü ve bakımsız çalışma
- Yıllarca yedek parça ve servis sağlama



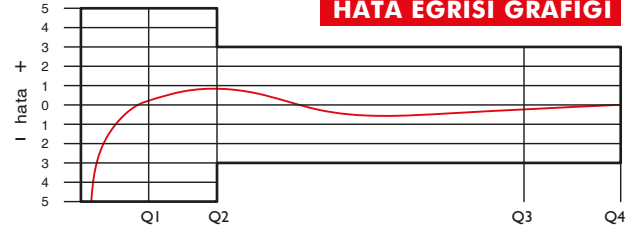
PERFORMANS ÖZELLİKLERİ

Aşırı Yükleme Debisi	Q4	m ³ /h	3.125				
Sürekli Debisi	Q3	m ³ /h	2.5				
Geçiş Debisi	Q2	m ³ /h	0.04	0.032	0.025	0.1	
Minimum Debi	Q1	m ³ /h	0.025	0.02	0.0156	0.0625	
Q3/Q1 (MI-001 OIML R49)			100	125	160	40	
Şebekeye Bağlanış			Yatay		Dikey		
Maksimum Kayıt Kapasitesi		m ³	9999 / 99999 / 99999,99 / 99999,999				
İlk Hareket Debisi	Qi	l/h	12				
Maksimum Çalışma Basıncı		bar	16				
Maksimum Çalışma Sıcaklığı		°C	90				
Basınç Kaybı		bar	0.6				
En Küçük Okuma Bölüntüsü		m ³	0.00005				
Sınıf			Sınıf 1/ Sınıf 2				
Kolideki Sayaç Sayısı			10				

BASINÇ KAYBI GRAFİĞİ



HATA EĞRİSİ GRAFİĞİ



BOYUTLAR

Anma Çapı	DN	15	20	mm
Bağlantı Çapı	D	G 3/4	G 1	B
Toplam Yükseklik	H	105	88	mm
Eksen Yüksekliği	h	21	21	mm
Genişlik	B	80	80	mm
Boy	L	110 130	110 130	mm
Rakorlu Boy	LB	190 210	190 210	mm
Birim Ağırlık		0.86	0.88	kg
Koli Ağırlığı (Rakorlar Hariç)		9.20	9.36	kg
Koli Ağırlığı (Rakorlar Dahil)		10.80	11.26	kg
Koli Ebatları		22x42x16	22x42x16	cm

