

BAYLAN

SU SAYAÇLARI

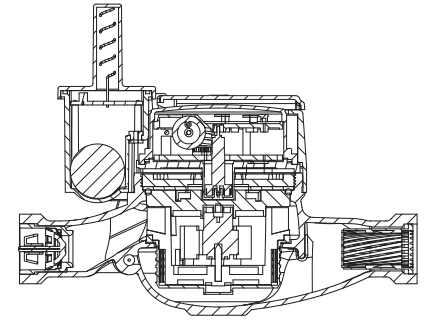
TK-2 RF Çok Hüzmeli Kuru Tip



GENEL ÖZELLİKLERİ

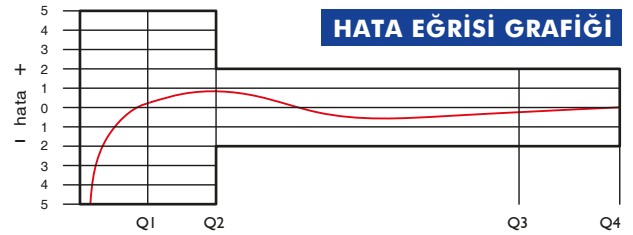
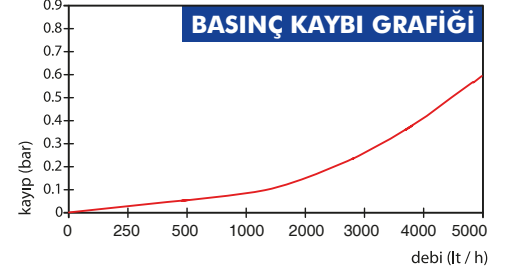
LoRa & wM-Bus Akıllı Su Sayacı

- Sayaç ve haberleşme birimleri aynı kutuda olan kompakt tasarım
- Dahili Lora modülü ile LoRa ve FSK modülasyonu ile haberleşme
- LoRaWAN™ Class A desteği
- Wireless MBUS desteği • 3.6V Lityum pil
- Eşzamanlı LoRaWAN™ ve Wireless MBUS desteği (Opsiyonel)
- Seçilebilir frekans bandı EU 863-870 Mhz
- MID (Ölçü aleti direktifi) Sertifikalı
- İçme suyuna uygunluk
- Çok hüzmeli tasarımı ile uzun ömür
- Düşük basınç kaybı • 3 yıl garanti
- İlk hareket debisinde yüksek hassasiyet
- Vakumlu ve manyetik korumalı mekanizma
- Optik Okumaya uygunluk
- Korozyona dirençli elektrostatik boyalı piring gövde
- 50 °C ye kadar olan soğuk sular için • Çekvalf
- Uzun ömürlü ve bakımsız çalışma
- Yıllarca yedek parça ve servis sağlama



PERFORMANS ÖZELLİKLERİ

Aşırı Yükleme Debisi	Q4	m ³ /h	5
Sürekli Debisi	Q3	m ³ /h	4
Geçiş Debisi	Q2	m ³ /h	0,0256 0,08
Minimum Debi	Q1	m ³ /h	0,016 0,05
Q3/Q1 (MI-001 OIML R49)			≤250 ≤80
Şebekeye Bağlanış		Yatay	Dikey
Maksimum Kayıt Kapasitesi			9999 / 99999 / 99999,99 / 99999,999
İlk Hareket Debisi	Qi	l/h	6
Maksimum Çalışma Basıncı		bar	16
Maksimum Çalışma Sıcaklığı		°C	50
Basınç Kaybı		bar	0,63
En Küçük Okuma Bölüntüsü		m ³	0,00005
Sınıf			Sınıf 1 / Sınıf 2



BOYUTLAR

Anma Çapı	DN	20	mm
Bağlantı Çapı	D	G 1	B
Toplam Yükseklik	H	148,7	mm
Eksen Yüksekliği	h	31,7	mm
Genişlik	B	85	mm
Boy	L	190	mm
Rakorlu Boy	LB	270	mm
Birim Ağırlık		1,21	kg
Koli Ağırlığı (Rakorlar Hariç)		6,81	kg
Koli Ağırlığı (Rakorlar Dahil)		7,76	kg
Kolideki Sayaç Sayısı		5	ad
Koli Ebatları		19x54x23	cm

