

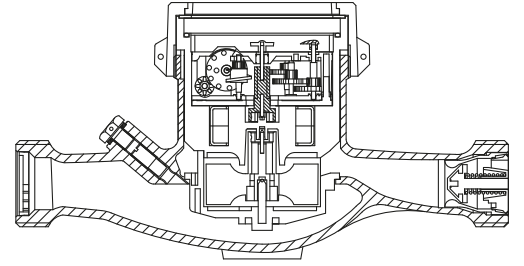
# BAYLAN

## SU SAYAÇLARI

## TK-21

### Çok Hızlı

### Kuru Tip



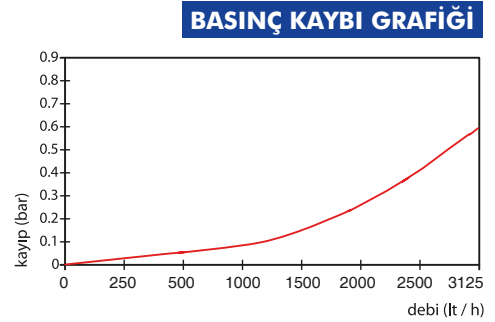
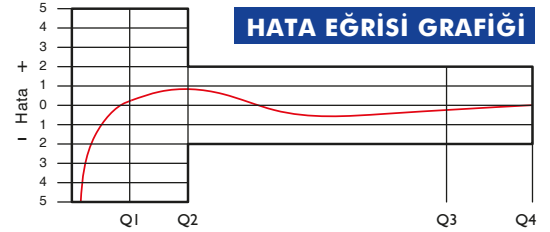
### GENEL ÖZELLİKLERİ

- MID (Ölçü aleti direktifi) Sertifikalı
- Çok hızlı tasarımı ile uzun ömür
- Optik Okumaya uygunluk
- Pulse çıkışı ve Uzaktan okumaya uygunluk (Opsiyonel)
- Paslanmaz Çelik Mekanizma Çanağı (Opsiyonel)
- İçme suyuna uygunluk
- Cam sileceği (Opsiyonel)
- Düşük basınç kaybı • 3 yıl garanti
- İlk hareket debisinde yüksek hassasiyet
- Vakumlu ve manyetik korumalı mekanizma
- 360° dönen kapak • Çekvalf
- Korozyona dirençli elektrostatik boyalı prinç gövde
- 50 °C ye kadar olan soğuk sular için
- Uzun ömürlü ve bakımsız çalışma
- Yıllarca yedek parça ve servis sağlama



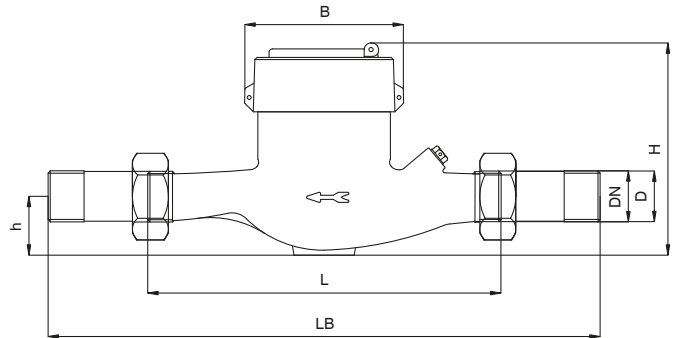
### PERFORMANS ÖZELLİKLERİ

Aşırı Yükleme Debisi	Q4	m <sup>3</sup> /h	3,125
Sürekli Debisi	Q3	m <sup>3</sup> /h	2,5
Geçiş Debisi	Q2	m <sup>3</sup> /h	0,0200
Minimum Debi	Q1	m <sup>3</sup> /h	0,0125
Q3/Q1 (MI-001 OIML R49)	-		≤200
Şebekeye Bağlanış	-		Yatay
İlk Hareket Debisi	Qi	l/h	5
Maksimum Çalışma Basıncı		bar	16
Maksimum Çalışma Sıcaklığı		°C	50
Basınç Kaybı		bar	0,63
Maksimum Kayıt Kapasitesi		m <sup>3</sup>	9999/99999/99999,99/99999,999
En Küçük Okuma Bölüntüsü		m <sup>3</sup> /h	0.00005
Sınıf			Sınıf 1 / Sınıf 2
Kolideki Sayaç Sayısı			10
Koli Ebatları		cm	24x47x23



### BOYUTLAR

Anma Çapı	DN	20	mm
Bağlantı Çapı	D	G 1	B
Toplam Yükseklik	H	107	mm
Eksen Yüksekliği	h	27	mm
Boy	L	190	mm
Genişlik	B	82	mm
Rakorlu Boy	LB	270	mm
Birim Ağırlık		1,09	kg
Koli Ağırlığı (Rakorlar Hariç)		11,80	kg
Koli Ağırlığı (Rakorlar Dahil)		13,70	kg



"Ürünlerimizde yapmış olduğumuz sürekli iyileştirme çalışmalarından dolayı, önceden haber vermeden ürün dizayn ve yapısında değişiklik yapma hakkını saklı tutarız."