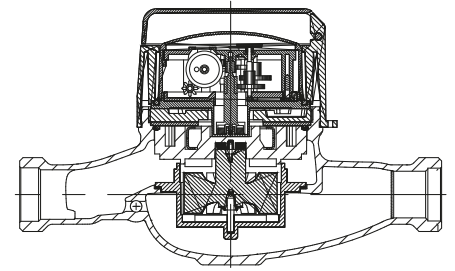


BAYLAN

SU SAYAÇLARI

TK-2 Çok Hüzmeli Kuru Tip



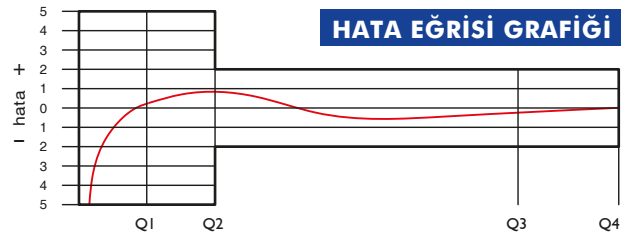
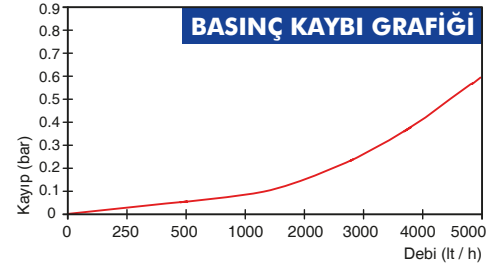
GENEL ÖZELLİKLERİ

- MID (Ölçü aleti direktifi) Sertifikalı
- İçme suyuna uygunluk
- Çok hüzmeli tasarımı ile uzun ömür
- Düşük basınç kaybı • 3 yıl garanti
- İlk hareket debisinde yüksek hassasiyet
- Vakumlu ve manyetik korumalı mekanizma
- 359° Dönen kapak ve mekanizma • Optik Okumaya uygunluk
- Pulse çıkışı ve Uzaktan okumaya uygunluk (Opsiyonel)
- Korozyona dirençli elektrostatik boyalı pirinç gövde
- 50 °C ye kadar olan soğuk sular için • Çekvalf
- Uzun ömürlü ve bakımsız çalışma
- Yıllarca yedek parça ve servis sağlama



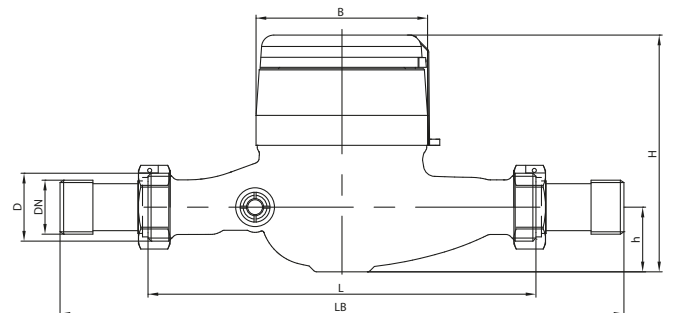
PERFORMANS ÖZELLİKLERİ

Aşırı Yükleme Debisi	Q4	m ³ /h	5
Sürekli Debisi	Q3	m ³ /h	4
Geçiş Debisi	Q2	m ³ /h	0,032
Minimum Debi	Q1	m ³ /h	0,02
Q3/Q1 (MI-001 OIML R49)			≤200
Şebekeye Bağlanış			Yatay
Maksimum Kayıt Kapasitesi	m ³		9999 / 99999 / 99999,99 / 99999,999
İlk Hareket Debisi	Qi	l/h	6
Maksimum Çalışma Basıncı	bar		16
Maksimum Çalışma Sıcaklığı	°C		50
Basınç Kaybı	bar		0,63
En Küçük Okuma Bölüntüsü	m ³		0,00005
Sınıf			Sınıf 1 / Sınıf 2
Kolideki Sayaç Sayısı			10



BOYUTLAR

Anma Çapı	DN	20	mm
Bağlantı Çapı	D	G 1	B
Toplam Yükseklik	H	113	mm
Eksen Yüksekliği	h	34	mm
Boy	L	190	mm
Genişlik	B	85	mm
Rakorlu Boy	LB	270	mm
Birim Ağırlık		1,09	kg
Koli Ağırlığı (Rakorlar Hariç)		11,81	kg
Koli Ağırlığı (Rakorlar Dahil)		13,71	kg
Koli Ebatları		25x46x22	cm



"Ürünlerimizde yapmış olduğumuz sürekli iyileştirme çalışmalarından dolayı, önceden haber vermeden ürün dizayn ve yapısında değişiklik yapma hakkını saklı tutarız."