

BAYLAN

SU SAYAÇLARI

TK-3SE

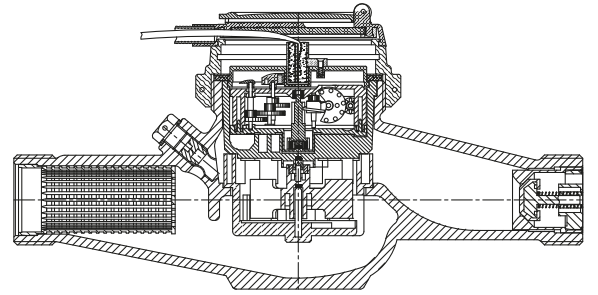
Çok Hızlı

Kuru Tip (Sıcak Su)



GENEL ÖZELLİKLERİ

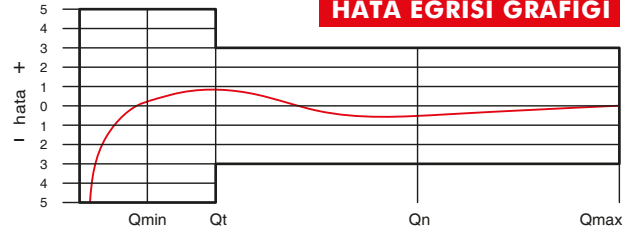
- Reed sensör ile okuma
- 1/10/100 lt'de 1 pals çıkışı
- Uzaktan okumaya elverişli
- Çok hızlı tasarımı ile uzun ömür
- Korozyona dirençli elektrostatik boyalı pirinç gövde
- Optik okumaya uygun • 3 yıl garanti
- Düşük basınç kaybı
- İlk hareket debisinde yüksek hassasiyet
- Basınca ve darbeye dayanıklı özel cam
- 360 ° dönen kapak
- 90 °C ye kadar olan sıcak sular için
- Uzun ömürlü ve bakımsız çalışma
- Yıllarca yedek parça ve servis sağlama



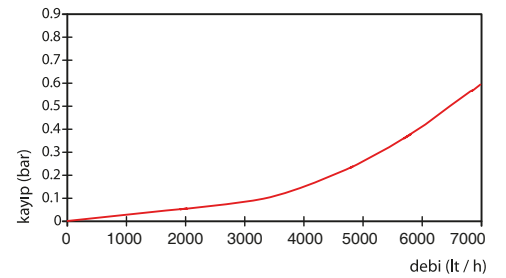
PERFORMANS ÖZELLİKLERİ

Anma Debi	Qn	(m ³ / h)	: 3.5
Maksimum Debi	Qmax	(m ³ / h)	: 7.0
Geçiş Debi	Qt	(m ³ / h)	: 0.28
Minimum Debi	Qmin	(m ³ / h)	: 0.07
İlk Hareket Debi	Qi	(l/h)	: 18
Maksimum Çalışma Basıncı		(bar)	: 16
Maksimum Çalışma Sıcaklığı		(°C)	: 90
Metrolojik Sınıf			: B
Basınç Kaybı		(bar)	: 0.6
Maksimum Kayıt Kapasitesi		(m ³)	: 99999
En Küçük Okuma Bölüntüsü		(m ³)	: 0.00005
Şebekeye Bağlanış			: Yatay
Birim Ağırlık		(kg)	: 2.02
Koli Ağırlığı (Rakorlar Hariç)		(kg)	: 21.30
Koli Ağırlığı (Rakorlar Dahil)		(kg)	: 25.65
Kolideki Sayaç Sayısı			: 10
Koli Ebatları		(cm)	: 26.5x52x30.5

HATA EĞRİSİ GRAFİĞİ

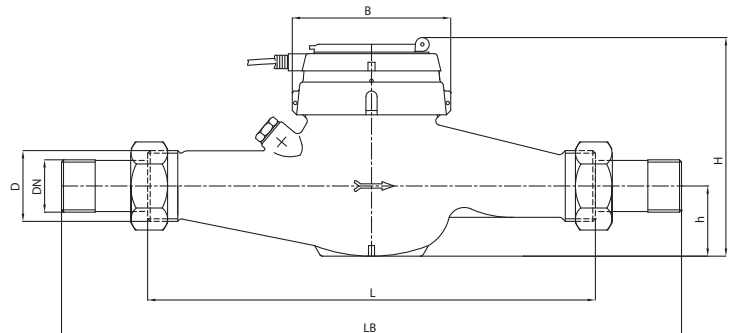


BASINÇ KAYBI GRAFİĞİ



BOYUTLAR

Anma çapı	DN	25	mm
Bağlantı Çapı	D	G11/4 B	
Toplam Yükseklik	H	122	mm
Eksen Yüksekliği	h	42.5	mm
Boy	L	260	mm
Genişlik	B	93	mm
Rakorlu Boy	LB	380	mm



"Ürünlerimizde yapmış olduğumuz sürekli iyileştirme çalışmalarından dolayı, önceden haber vermeden ürün dizayn ve yapısında değişiklik yapma hakkını saklı tutarız."