

BAYLAN

SU SAYAÇLARI

TK-4P

Çok Hüzmeli

Kuru Tip

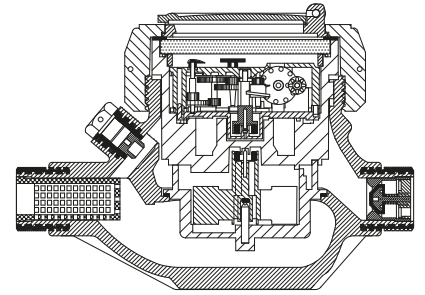


GENEL ÖZELLİKLERİ

- MID (Ölçü aleti direktifi) Sertifikalı
- Çok hüzmeli tasarımı ile uzun ömür
- Optik Okumaya uygunluk
- Pulse çıkışı ve Uzaktan okumaya uygunluk (Opsiyonel)
- Paslanmaz Çelik Mekanizma Çanağı (Opsiyonel)
- İçme suyuna uygunluk
- Düşük basınç kaybı • 360° dönen kapak
- Vakumlu ve manyetik korumalı mekanizma
- Basınca ve darbelere dayanıklı kompozit gövde
- Çekvalf • 3 yıl garanti
- 50 °C ye kadar olan soğuk sular için
- Uzun ömürlü ve bakımsız çalışma
- Yıllarca yedek parça ve servis sağlama
- Pirinç veya kompozit rakor başı dişli seçeneği
- IP68 korumalı
- Çevre Sınıfları

İklimsel: -10°C/+55°C | Mekanik: M1/O | Elektromanyetik: E2

- $Q2 \leq Q \leq Q4$ Aralığında İzin Verilen En Yüksek Hata Sınıfı 2 Su Sayaçları için; $\% \pm 2$ (Su Sıcaklığı $\leq 30^\circ\text{C}$), $\% \pm 3$ (Su Sıcaklığı $> 30^\circ\text{C}$)
- Sınıfı 1 Su Sayaçları için; $\% \pm 1$ (Su Sıcaklığı $\leq 30^\circ\text{C}$), $\% \pm 2$ (Su Sıcaklığı $> 30^\circ\text{C}$)
- $Q1 \leq Q < Q2$ Aralığında İzin Verilen En Yüksek Hata Sınıfı 2 Su Sayaçları için; $\% \pm 5$
- Sınıfı 1 Su Sayaçları için; $\% \pm 3$



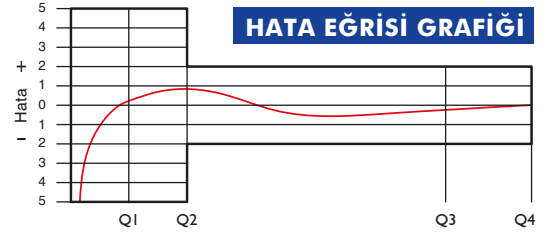
PERFORMANS ÖZELLİKLERİ

Aşırı Yükleme Debisi	Q4	m ³ /h	3,125
Sürekli Debisi	Q3	m ³ /h	2,5
Geçiş Debisi	Q2	m ³ /h	0,016
Minimum Debi	Q1	m ³ /h	0,01
Q3/Q1 (MI-001 OIML R49)	-		≤ 250
Şebekeye Bağlanış	-		Yatay
İlk Hareket Debisi	Qi	l/h	5
Maksimum Çalışma Basıncı	bar		16
Maksimum Çalışma Sıcaklığı	°C		50
Basınç Kaybı Sınıfı	bar		0,63
Maksimum Kayıt Kapasitesi	m ³ /h		9999/99999/99999,99/99999,999
En Küçük Okuma Bölüntüsü	m ³ /h		0,00005
Sınıf			Sınıf 1 / Sınıf 2
Kolideki Sayaç Sayısı	-		10

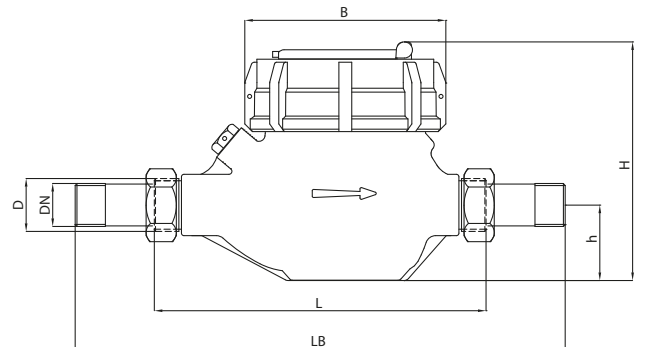
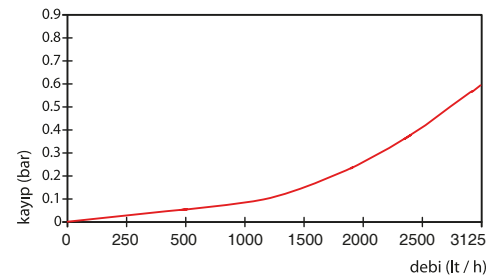
BOYUTLAR

Anma Çapı	DN	15	mm
Bağlantı Çapı	D	G 3/4	B
Toplam Yükseklik	H	114	mm
Eksen Yüksekliği	h	39	mm
Boy	L	165	mm
Genişlik	B	100	mm
Rakorlu Boy	LB	245	mm
Birim Ağırlık		0,75	kg
Koli Ağırlığı (Rakorlar Hariç)		8,55	kg
Koli Ağırlığı (Rakorlar Dahil)		9,05	kg
Koli Ebatları		27x48x20	cm

HATA EĞRİSİ GRAFİĞİ



BASINÇ KAYBI GRAFİĞİ



"Ürünlerimizde yapmış olduğumuz sürekli iyileştirme çalışmalarından dolayı, önceden haber vermeden ürün dizayn ve yapısında değişiklik yapma hakkını saklı tutarız."