

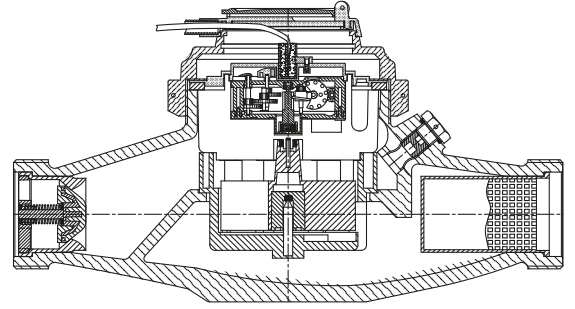
BAYLAN

SU SAYAÇLARI

TK-5C

Çok Hüzmeli

Kuru Tip



GENEL ÖZELLİKLERİ

- MID (Ölçü aleti direktifi) Sertifikalı
- Reed sensör ile okuma
- 1/10/100 lt'de 1 pals çıkışı
- Optik Okumaya uygunluk
- Paslanmaz Çelik Mekanizma Çanağı (Opsiyonel)
- İçme suyuna uygunluk
- Korozyona dirençli elektrostatik boyalı pirinç gövde
- Çok hüzmeli tasarımı ile uzun ömür
- Düşük basınç kaybı • 3 yıl garanti
- İlk hareket debisinde yüksek hassasiyet
- Vakumlu mekanizma • Çekvalf
- 360° dönen kapak
- 50 °C ye kadar olan soğuk sular için
- Uzun ömürlü ve bakımsız çalışma
- Yıllarca yedek parça ve servis sağlama



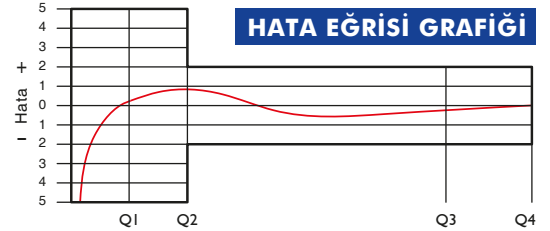
PERFORMANS ÖZELLİKLERİ

Aşırı Yükleme Debisi	Q4	m ³ /h	20
Sürekli Debisi	Q3	m ³ /h	16
Geçiş Debisi	Q2	m ³ /h	0,128
Minimum Debi	Q1	m ³ /h	0,08
Q3/Q1 (MI-001 OIML R49)			≤200
Şebekeye Bağlanış			Yatay
Maksimum Kayıt Kapasitesi			99999 / 99999,99 / 99999,999
İlk Hareket Debisi	Qi	l/h	15
Maksimum Çalışma Basıncı		bar	16
Maksimum Çalışma Sıcaklığı		°C	50
Basınç Kaybı		bar	0,63
En Küçük Okuma Bölüntüsü		m ³	0,00005
Sınıf			Sınıf 1 / Sınıf 2
Kolideki Sayaç Sayısı			4

BOYUTLAR

Anma Çapı	DN	40	mm
Bağlantı Çapı	D	G 2	B
Toplam Yükseklik	H	148	mm
Eksen Yüksekliği	h	42	mm
Boy	L	300	mm
Genişlik	B	135	mm
Rakorlu Boy	LB	438	mm
Birim Ağırlık		4,18	kg
Koli Ağırlığı (Rakorlar Hariç)		18,05	kg
Koli Ağırlığı (Rakorlar Dahil)		22,00	kg
Koli Ebatları		34x37x36	cm

HATA EĞRİSİ GRAFİĞİ



BASINÇ KAYBI GRAFİĞİ

